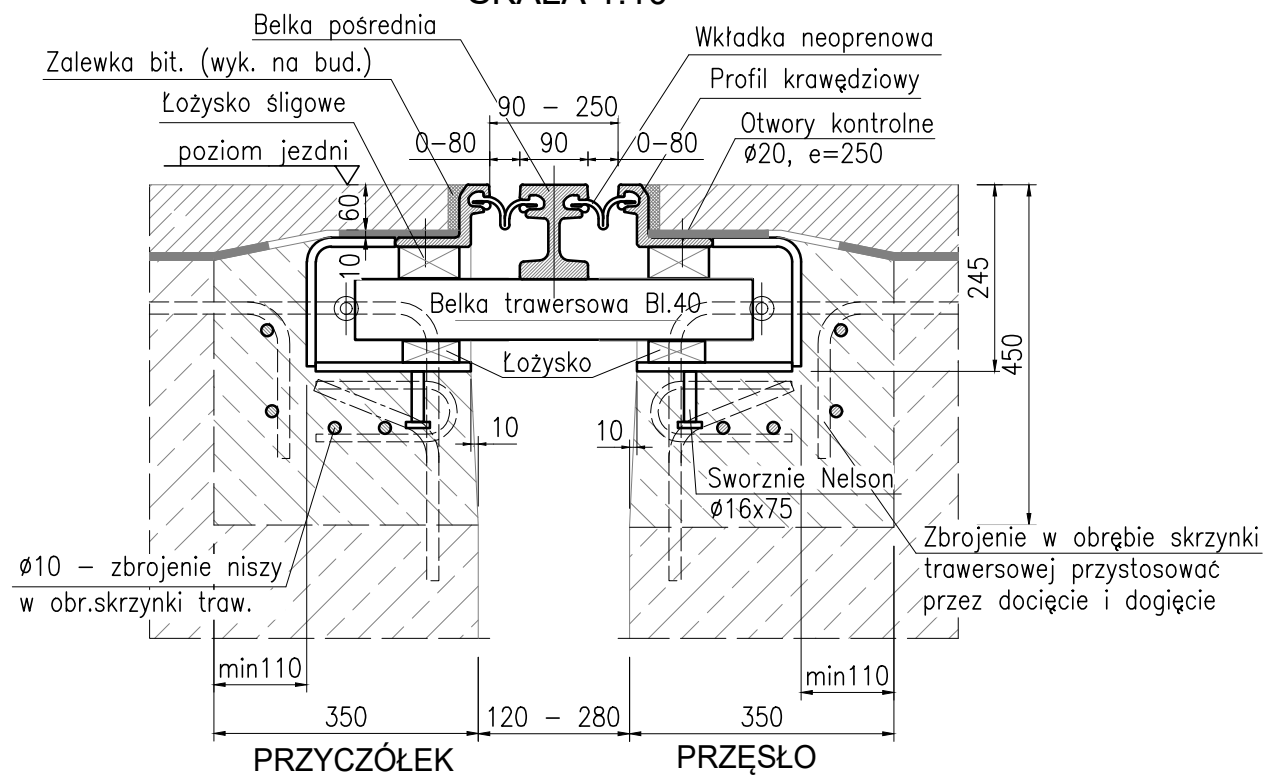
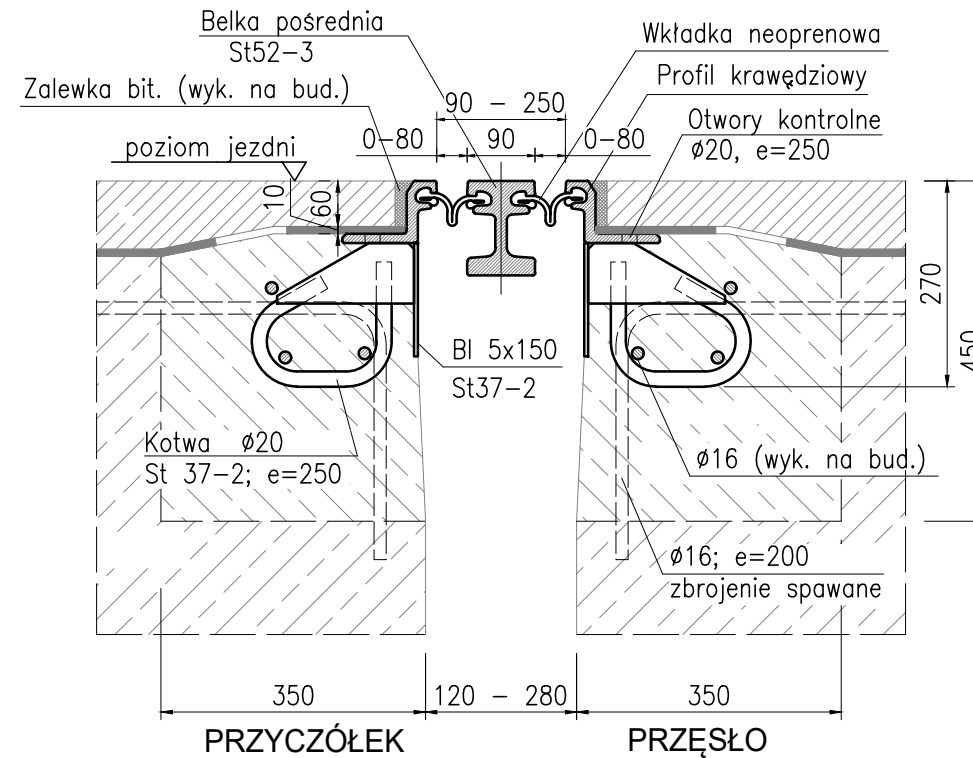


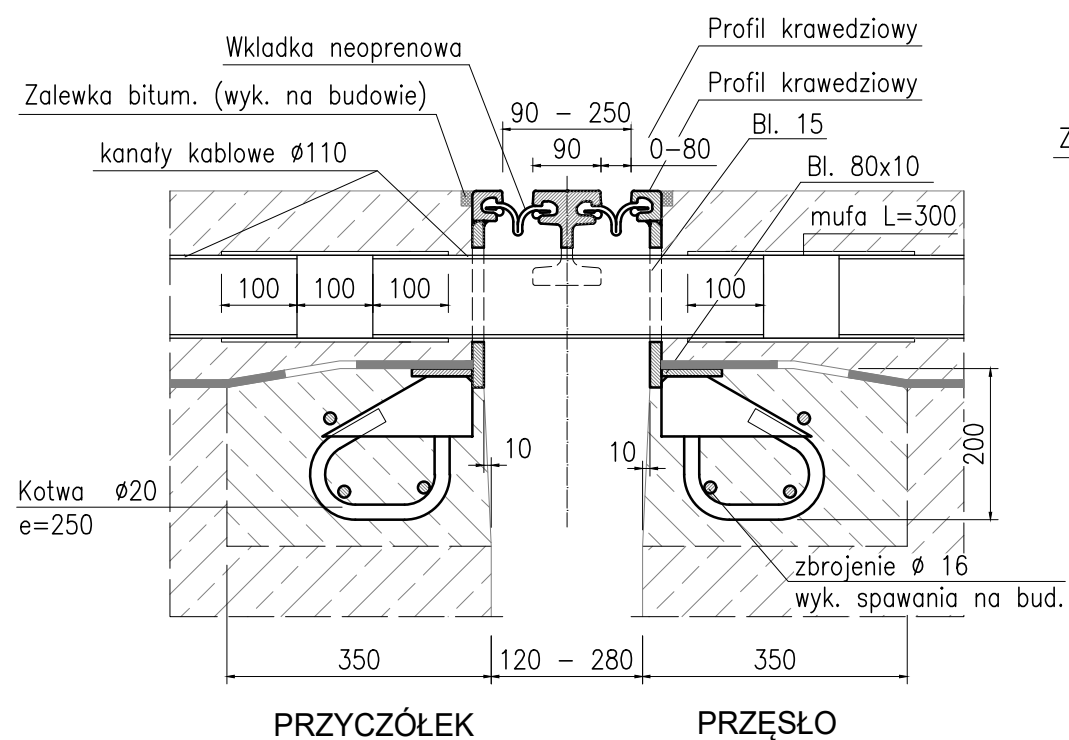
**PRZEKRÓJ POPRZECZNY PRZEZ  
SKRZYNKĘ TRAWERSOWĄ  
SKALA 1:10**



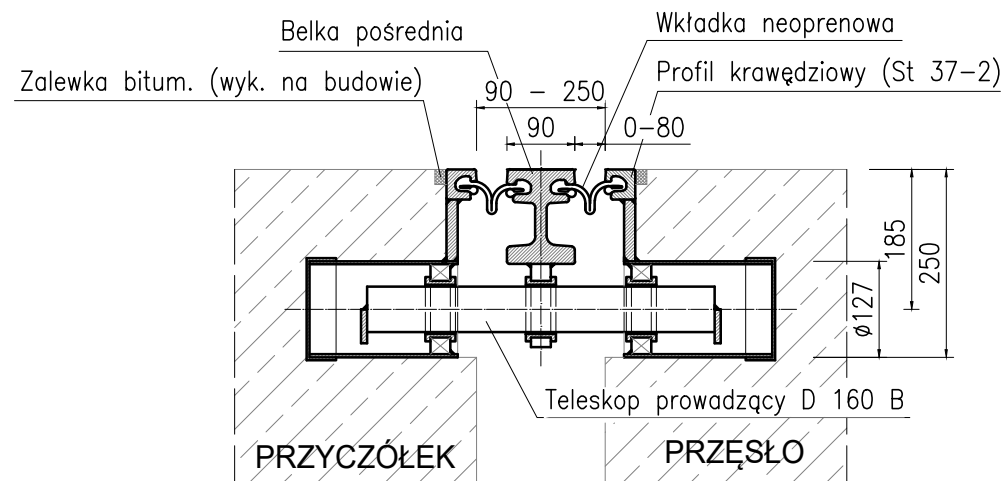
**PRZEKRÓJ POPRZECZNY PRZEZ JEZDNIĘ  
SKALA 1:10**



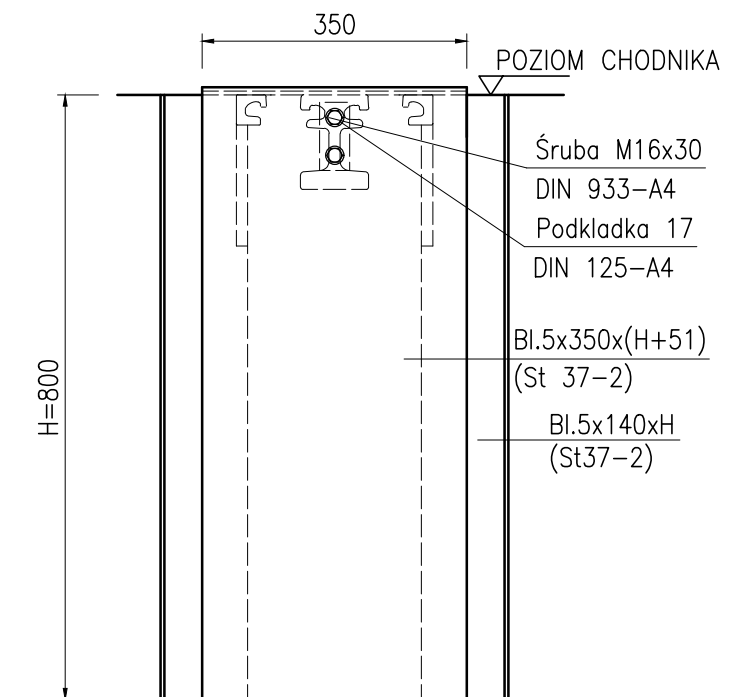
**PRZEKRÓJ POPRZECZNY PRZEZ CHODNIK  
SKALA 1:10**



**PRZEKRÓJ POPRZECZNY PRZEZ  
SKRZYNKĘ TRAWERSOWĄ GZYMSOWĄ  
SKALA 1:10**



**WIDOK OD STRONY GZYMSU  
SKALA 1:10**



**UWAGI:**

1. Dylatacje wykonać wg karty technologicznej i opisu producenta.
2. Przykładowa dylatacja na podstawie katalogu "Maurer" (typ D80).

**DYLATAcja MODUŁOWA ±80mm - PRZEKROJE POPRZECZNE**

**DYL 01.10**