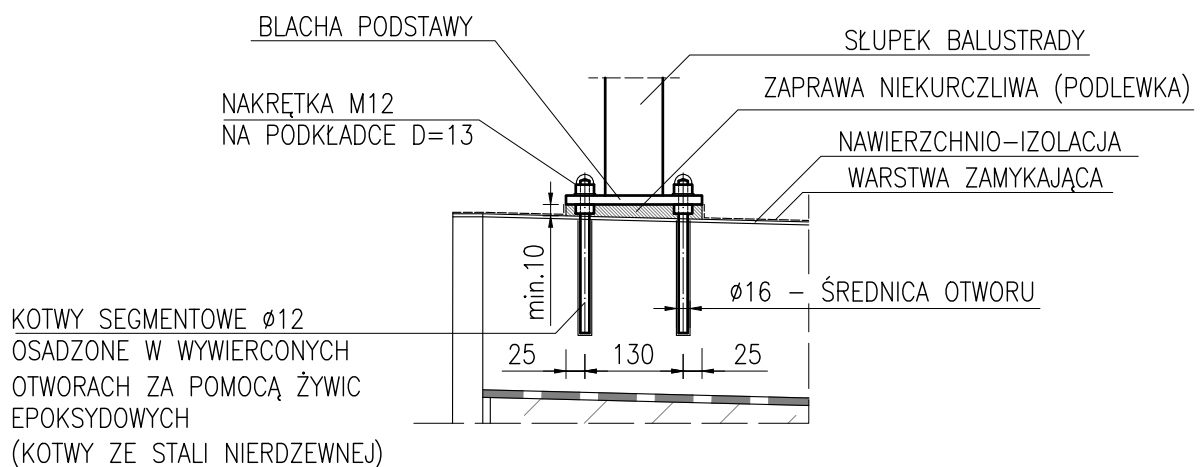


## WIDOK Z BOKU SKALA 1:10



### Kolejność montażu balustrady :

1. Wyznaczenie lokalizacji kotew pod montowany segment balustrady.
2. Wywiercenie otworów i montaż segmentu balustrady. Regulacja wysokości blachy podstawy za pomocą nakrętek pod blachą. Między podstawą słupka, a nawierzchnią należy umieścić niekurczliwą zaprawę do podlewek zapewniającą na całej powierzchni podstawy docisk do podłoża.
3. Wykonanie nawierzchni cienkowarstwowej (bez warstwy zamykającej) ze szczególnym staraniem uszczelnieniem styku kotwy z betonem.
4. Wykonanie warstwy zamykającej nawierzchnio-izolacji z wyprowadzeniem na podlewkę.

ZAKOTWIENIE BALUSTRADY