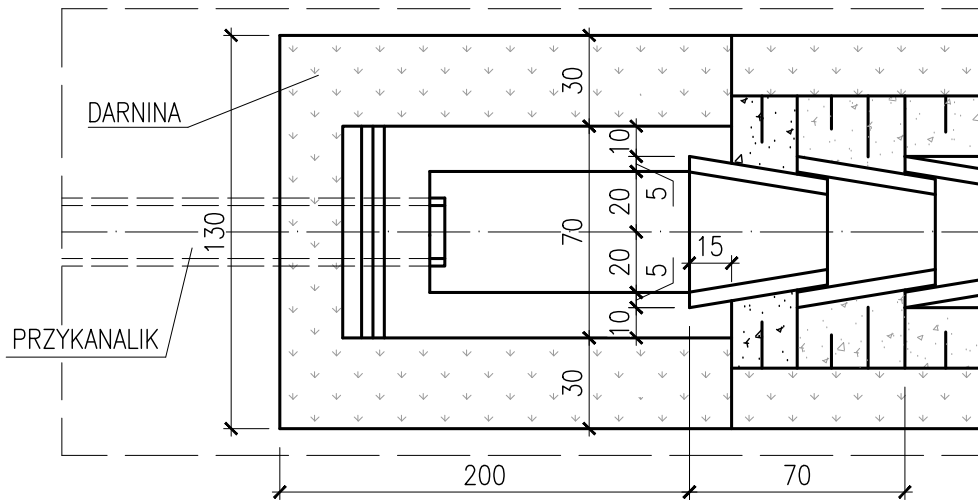
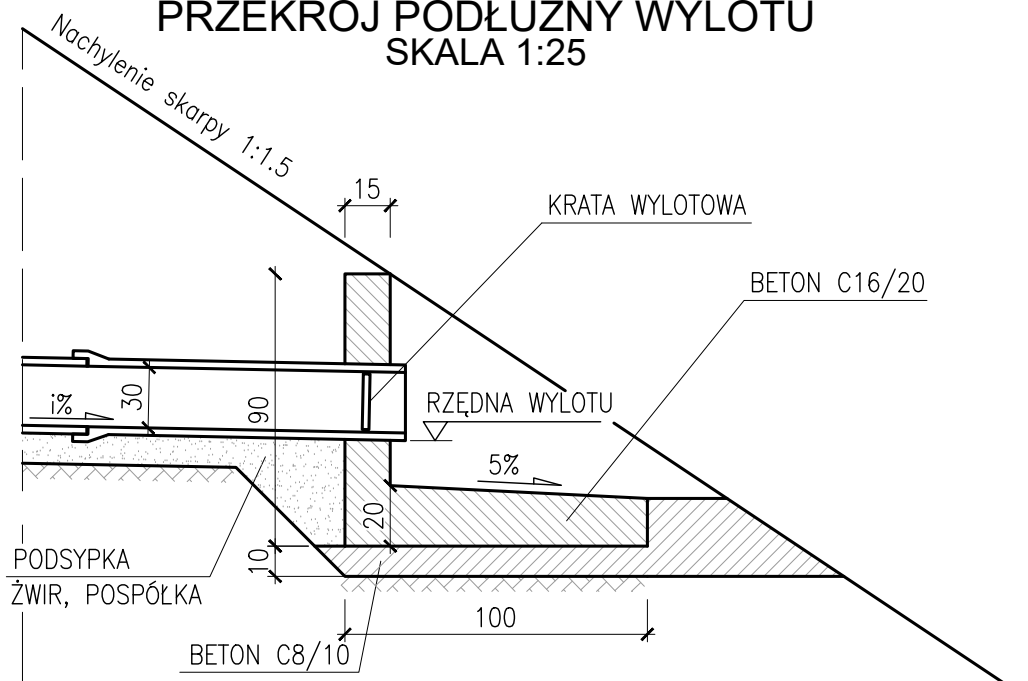


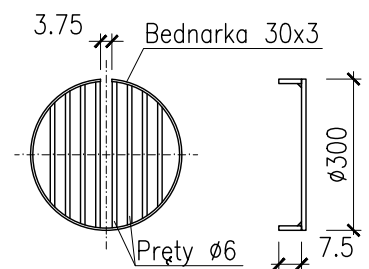
WIDOK Z GÓRY
SKALA 1:25



PRZEKRÓJ PODŁUŻNY WYLOTU
SKALA 1:25



KRATA WYLOTOWA
SKALA 1:10



STAL na kratkę 1.80kg

UWAGA:

1. SZCZEGÓŁ WYLOTU PRZYKANALIKA NA SKARPE
WYKONANO NA PODSTAWIE KPED KARTA 01.22

WYLOT PRZYKANALIKA NA SKARPE