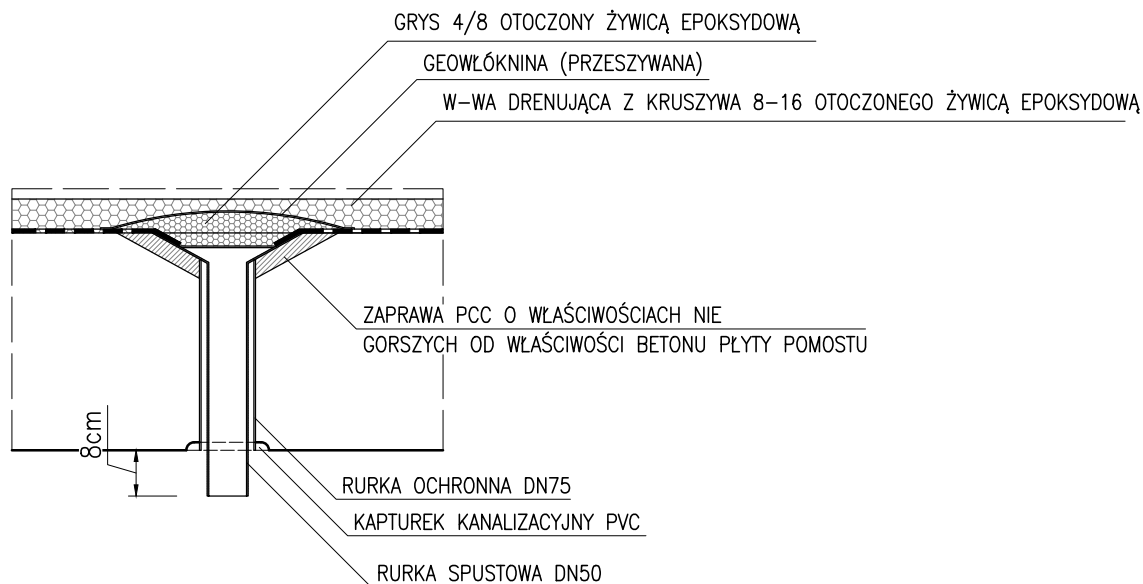


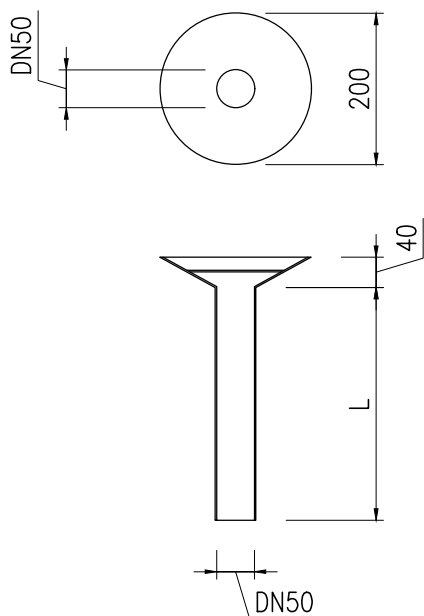
SZCZEGÓŁ OSADZENIA SĄCZKA

SKALA 1:10



KOŁNIERZ

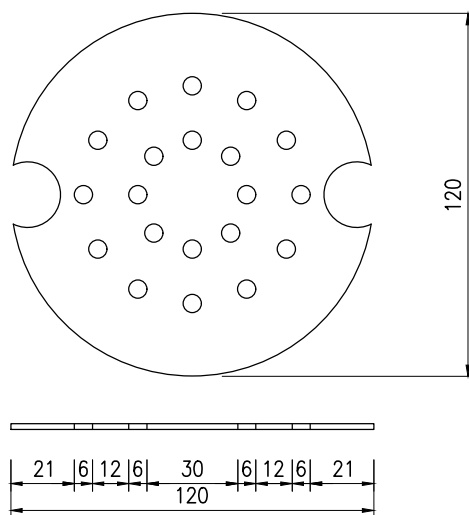
SKALA 1:10



L - DŁUGOŚĆ ZALEŻNA OD LOKALIZACJI SĄCZKA
WYNIKAJĄCA Z DOKUMENTACJI TECHNICZNEJ

SITKO

SKALA 1:2.5



UWAGA:

WSZYSTKIE ELEMENTY SĄCZKA WYKONAĆ ZE STALI NIERDZEWNEJ

SĄCZEK DO ODWODNIENIA
IZOLACJI