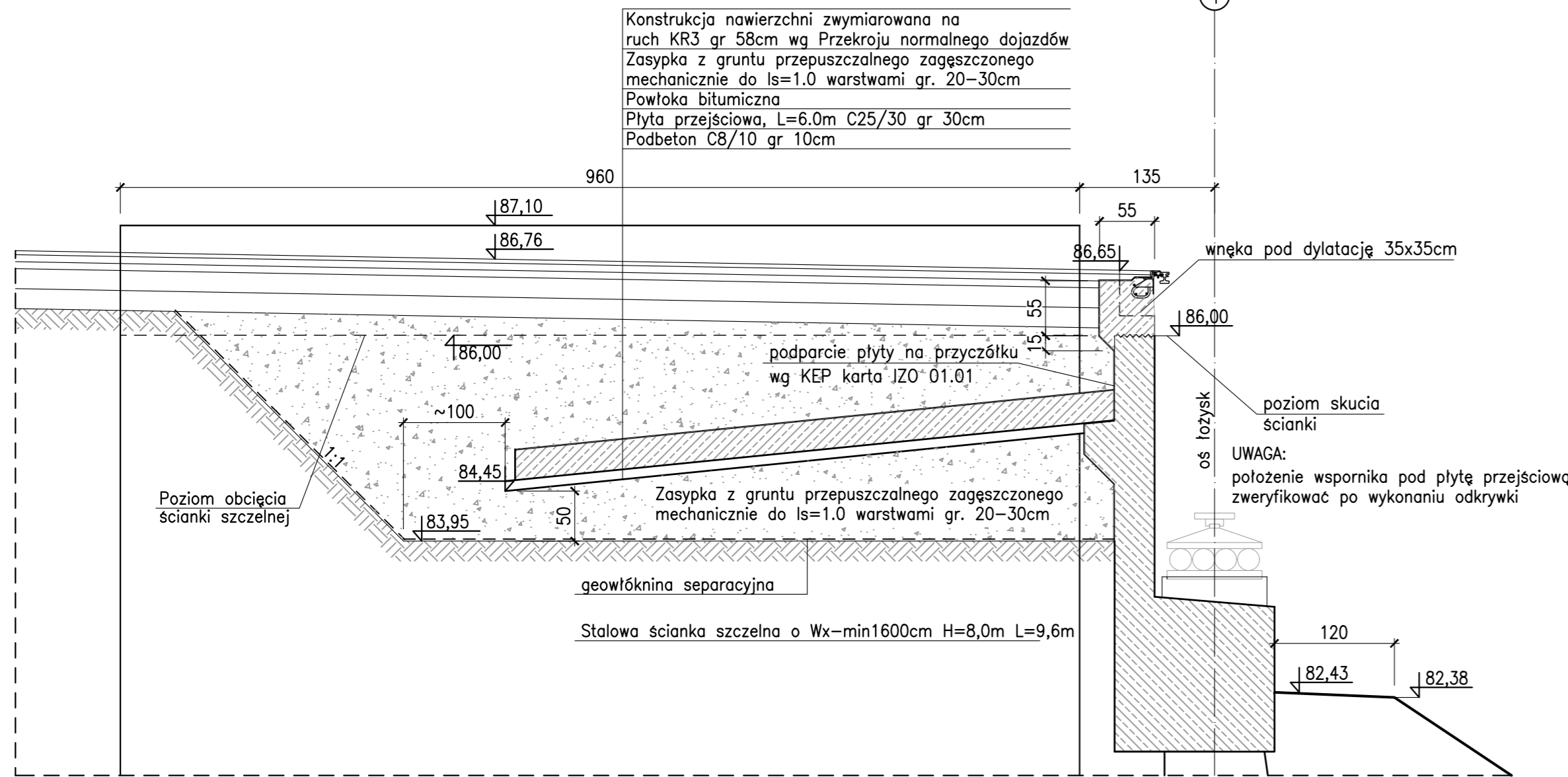
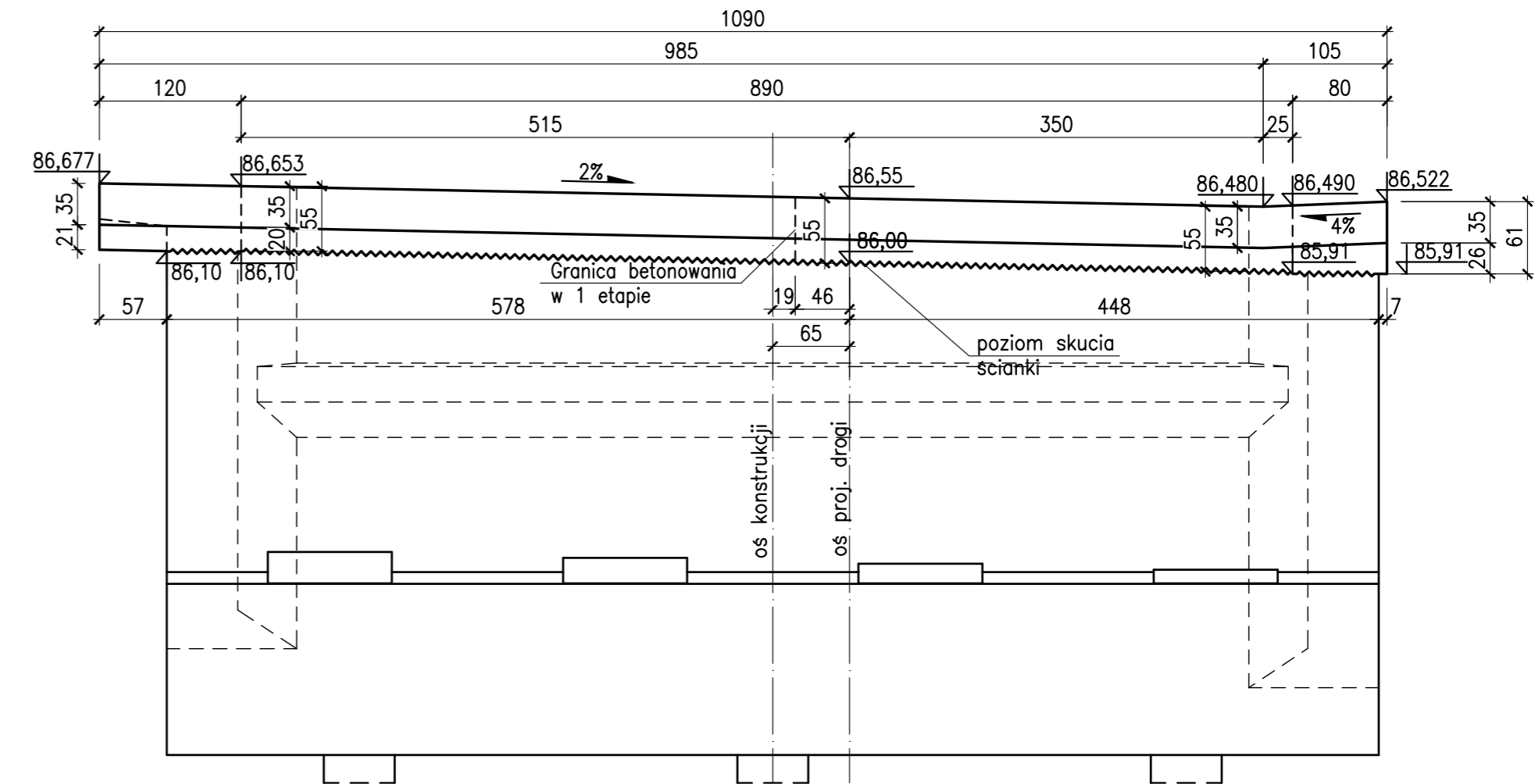


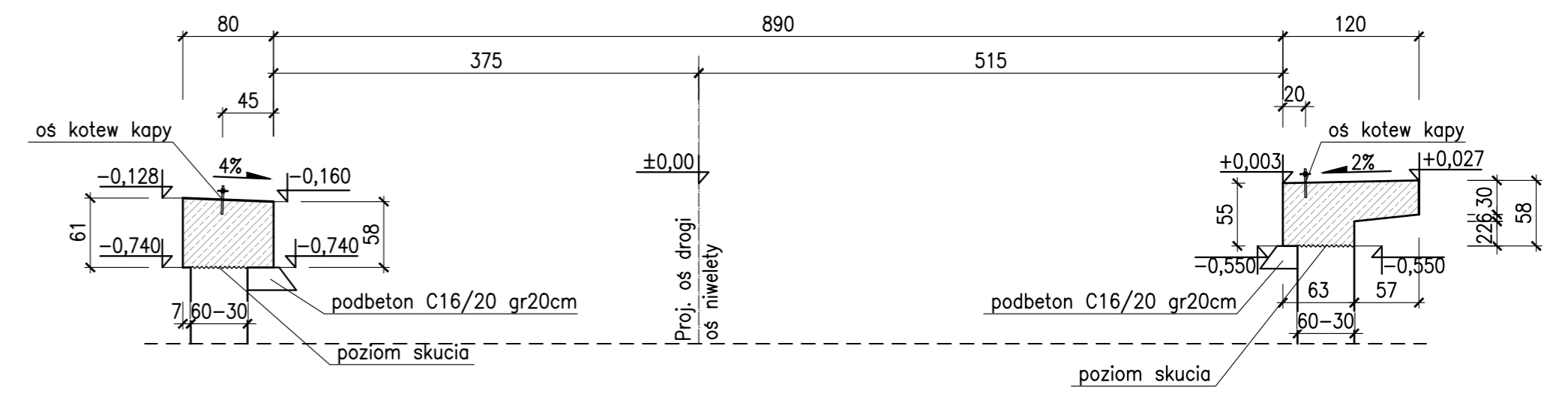
PRZEKRÓJ PODŁUŻNY 1:50



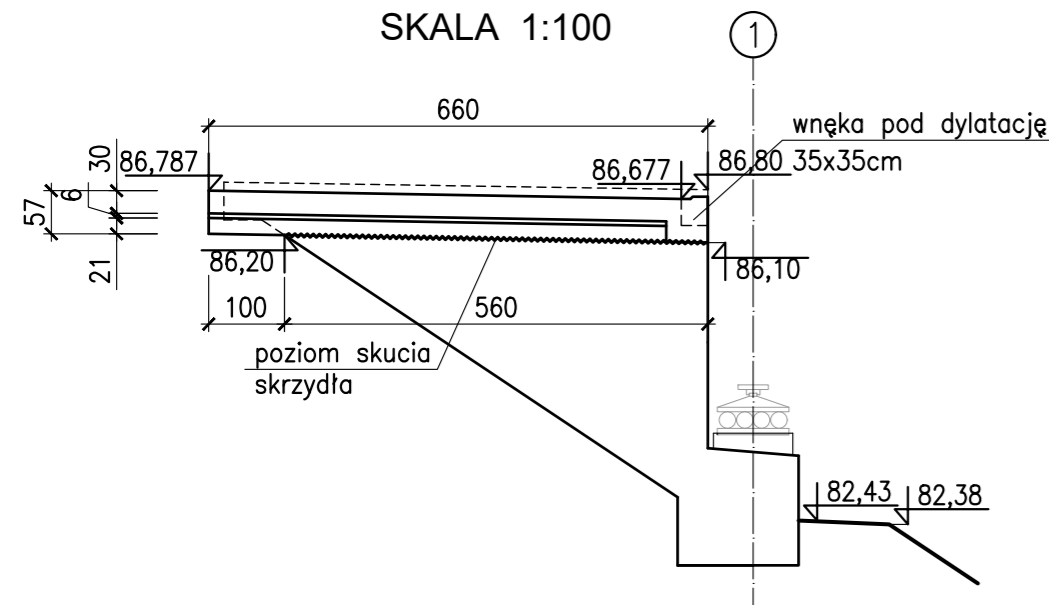
WIDOK OD CZOŁA 1:50



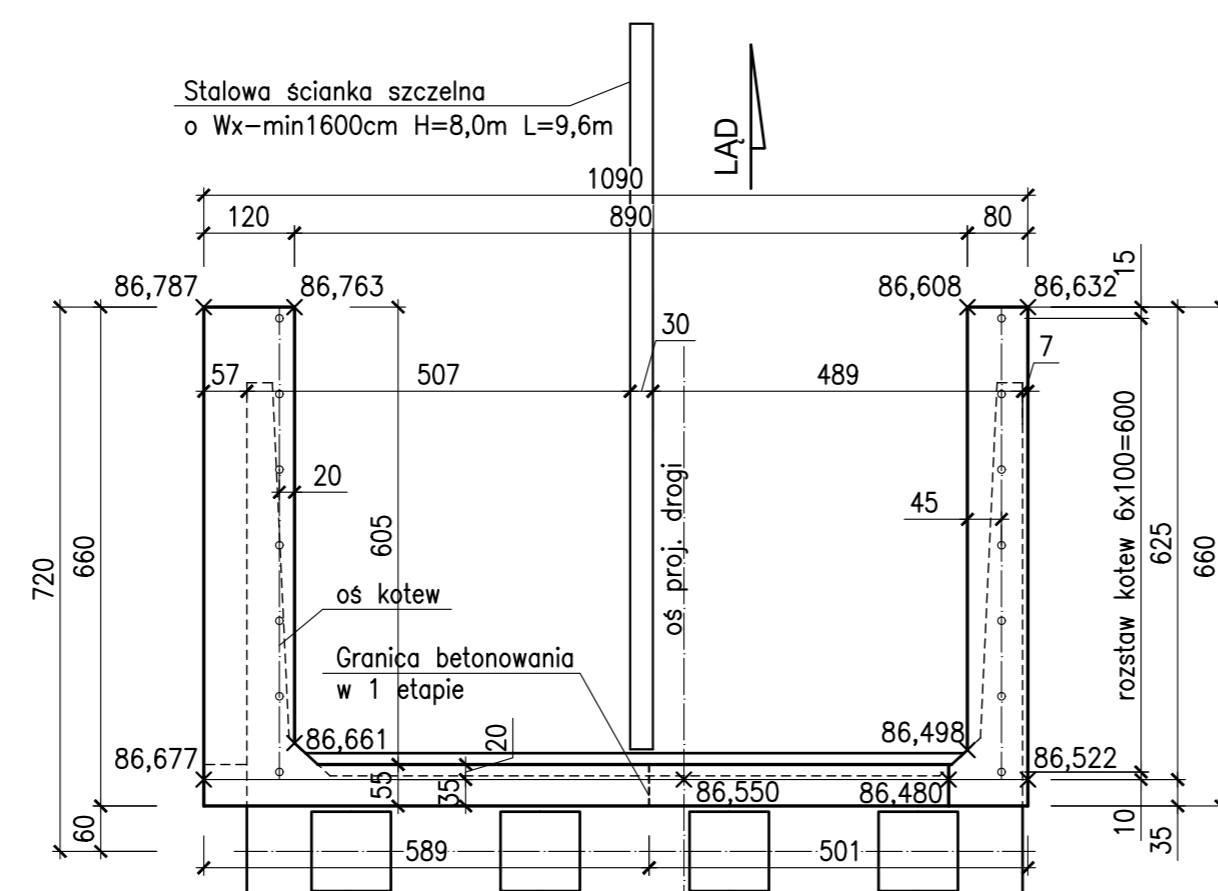
PRZEKRÓJ POPRZECZNY NADBUDOWA NA SKRZYDŁACH SKALA 1:50



WIDOK Z BOKU NADBUDOWA NA SKRZYDŁACH SKALA 1:100



WIDOK Z GÓRY NADBUDOWA NA SKRZYDŁACH SKALA 1:100



Wykonawca:	<b>MST-PROJEKT</b> MST-PROJEKT Sp. z o.o. Sp.k. UL. TRÓJPOLE 3B, 61-603 POZNAŃ 90 372 52 42 44 46 48 50 52 54 56 58 60 62 64 66 68 70 72 74 76 78 80 82 84 86 88 90 92 94 96 98 100 www.mstprojekt.pl, biuro@mstprojekt.pl	Data:	11.2021
Inwestor:	Powiat Słupecki Powiatowy Zarząd Dróg w Słupcy Słomczyce 22, 62-420 Strzałkowo	Nr umowy:	1/1/21
<b>PRZEBUDOWA MOSTU W CIĄGU DRUGI POWIATOWEJ NR 3090P W M. ŁĄD</b>			
<b>PROJEKT WYKONAWCZY</b>			
<b>BRANŻA MOSTOWA</b>			
Stanowisko:	Imię i nazwisko:	Nr uprawnień:	Specjalność:
Projektant prowadzący:	mgr inż. J. Kozłowski	WKPi0112/POOM/09	Projektowanie bez ograniczeń w specjalności mostowej
Projektant:	mgr inż. P. Rakowicz	WKPi0309/POOM/09	Projektowanie bez ograniczeń w specjalności mostowej
Projektant:	mgr inż. T. Żurek	WKPi0345/PWOM/18	Projektowanie bez ograniczeń w specjalności inżynierskiej mostowej
Sprawdził:	mgr inż. T. Bielazik	WKPi0307/POOM/09	Projektowanie bez ograniczeń w specjalności mostowej
<b>RYSUNEK BUDOWLANY - PODPORA NR1</b>			
Skala: 1:100;1:50			
Nr rys.: <b>12</b>			