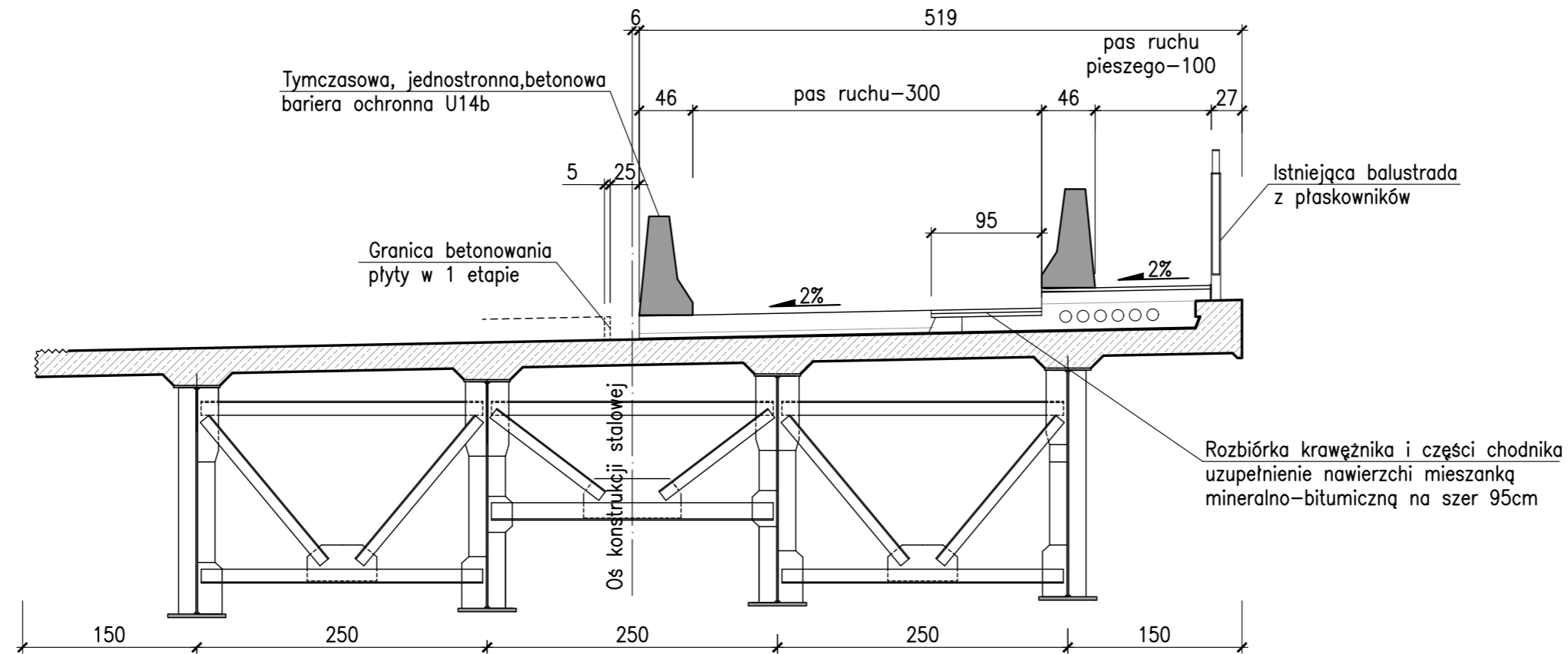
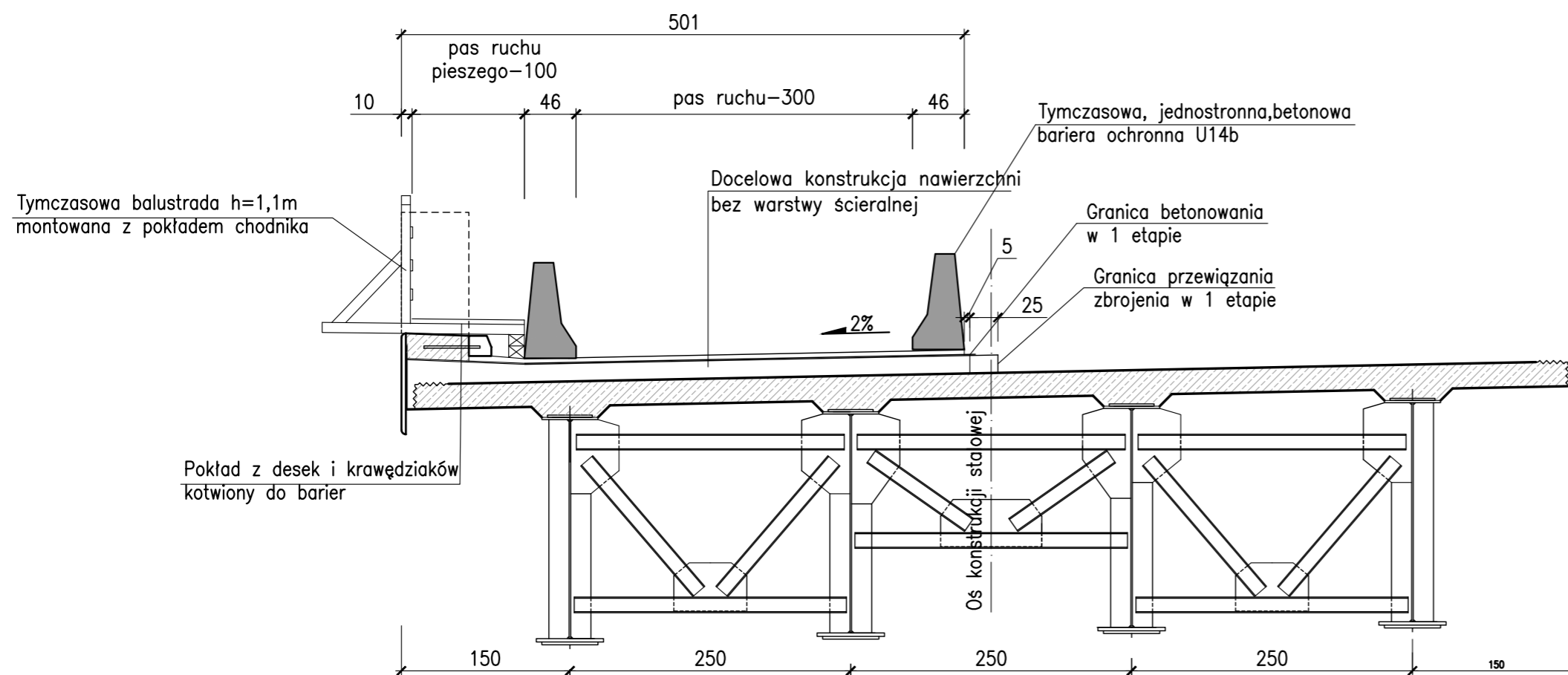



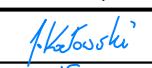


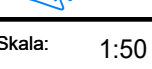
PRZEKRÓJ POPRZECZNY - ETAP1



PRZEKRÓJ POPRZECZNY - ETAP2

SKALA 1:50



Wykonawca:	 MOST-PROJEKT MOST-PROJEKT Sp. z o.o. Sp.k. UL. TRÓJPOLE 3B, 61-693 POZNAŃ NIP 972-724-82-49, REGON 30269193 www.most-projekt.pl, biuro@most-projekt.pl	Data: 11.2021		
Inwestor:	Powiat Słupecki Powiatowy Zarząd Dróg w Słupcy Słomczyce 22, 62-420 Strzałkowo	Nr umowy: 1/1/21		
PRZEBUDOWA MOSTU W CIĄGU DROGI POWIATOWEJ NR 3090P W M. ŁĄD				
PROJEKT WYKONAWCZY				
BRANŻA MOSTOWA				
Stanowisko:	Imię i nazwisko:	Nr uprawnień:	Specjalność:	Podpis:
Projektant prowadzący:	mgr inż. J. Kozłowski	WKP/0112/POOM/09	Projektowanie bez ograniczeń w specjalności mostowej	
Projektant:	mgr inż. P. Rakowicz	WKP/0309/POOM/09	Projektowanie bez ograniczeń w specjalności mostowej	
Projektant:	mgr inż. T. Żurek	WKP/0345/PWOM/18	Projektowanie bez ograniczeń w specjalności inżynierskiej mostowej	
Sprawdził:	mgr inż. T. Bielazik	WKP/0307/POOM/09	Projektowanie bez ograniczeń w specjalności mostowej	
ETAPOWANIE ROBÓT				Skala: 1:50
				Nr rys.: 15