

ZESTAWIENIE STALI ZBROJENIOWEJ DLA KAP "A" I "B"

Nr	Ø	Długość [cm]	Ilość [szt.]	Długość ø10	Uwagi
1.1	10	1270	78	990.6	
2	10	305	166	506.3	
3.1	10	61	83	50.6	
3.2	10	64	83	53.1	
4	10	150	83	124.5	
5.1	10	60	34	20.4	
5.2	10	61	20	12.2	
5.3	10	62	18	11.2	
6	10	73	48	35.0	
Długość razem [m]				1804.0	
Masa 1 mb [kg/m]				0.616	
Masa razem [kg]				1111.6	
Ogółem stali zbrojeniowej [kg]				1112	
Klasa betonu				C30/37	
Objętość betonu [m3]				10.98	
Granica plastyczności stali fyk [MPa]				500	
Klasa ciągliwości stali				c	
WYKONAĆ x1					

ZESTAWIENIE STALI ZBROJENIOWEJ DLA KAP "C" I "D"

Nr	Ø	Długość [cm]	Ilość [szt.]	Długość ø10	Uwagi
1.2	10	1190	78	928.2	
2	10	305	160	488.0	
3.1	10	61	80	48.8	
3.2	10	64	80	51.2	
4	10	150	80	120.0	
5.1	10	60	34	20.4	
5.2	10	61	20	12.2	
5.3	10	62	18	11.2	
6	10	73	48	35.0	
Długość razem [m]				1715.0	
Masa 1 mb [kg/m]				0.616	
Masa razem [kg]				1056.8	
Ogółem stali zbrojeniowej [kg]				1057	
Klasa betonu				C30/37	
Objętość betonu [m3]				10.63	
Granica plastyczności stali fyk [MPa]				500	
Klasa ciągliwości stali				c	
WYKONAĆ x16					

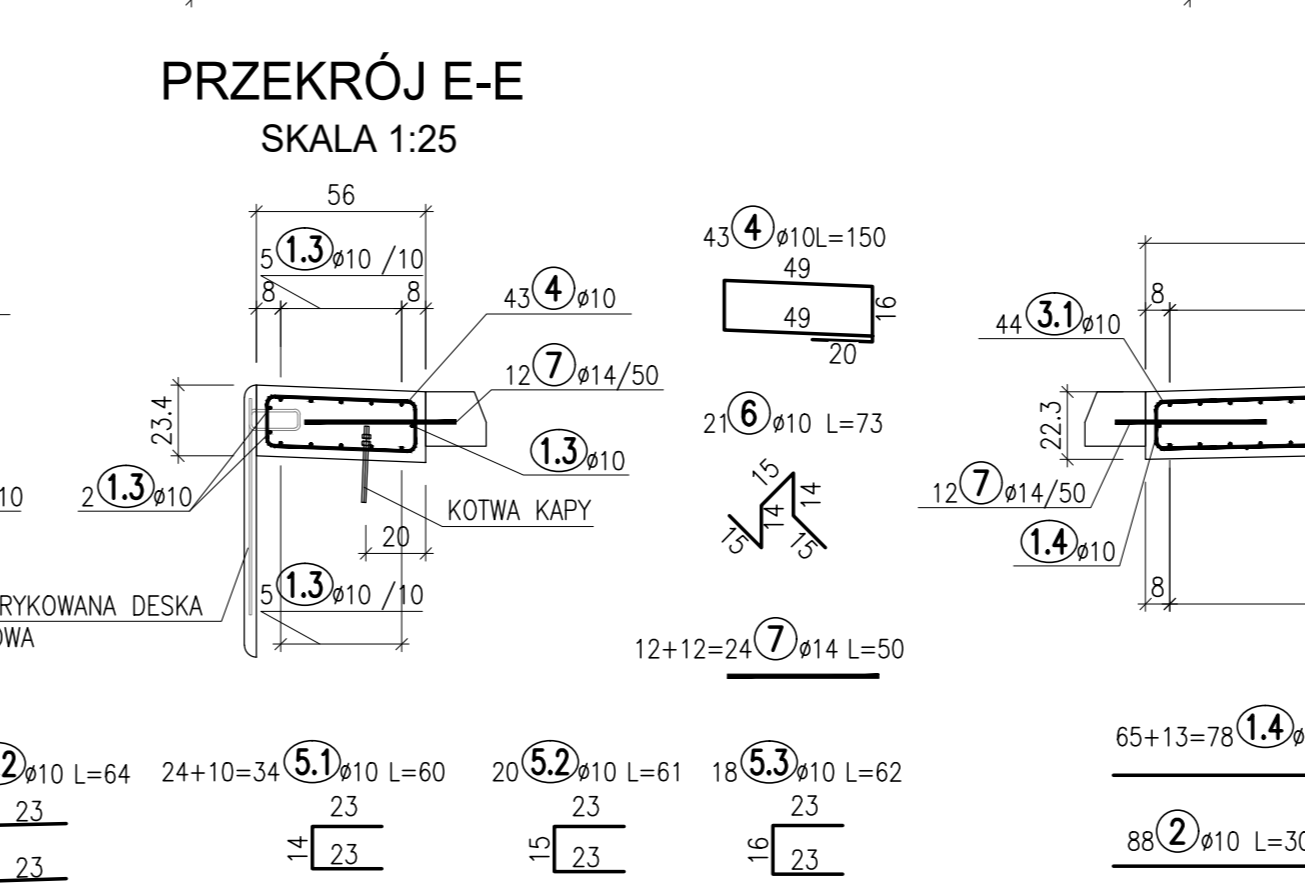
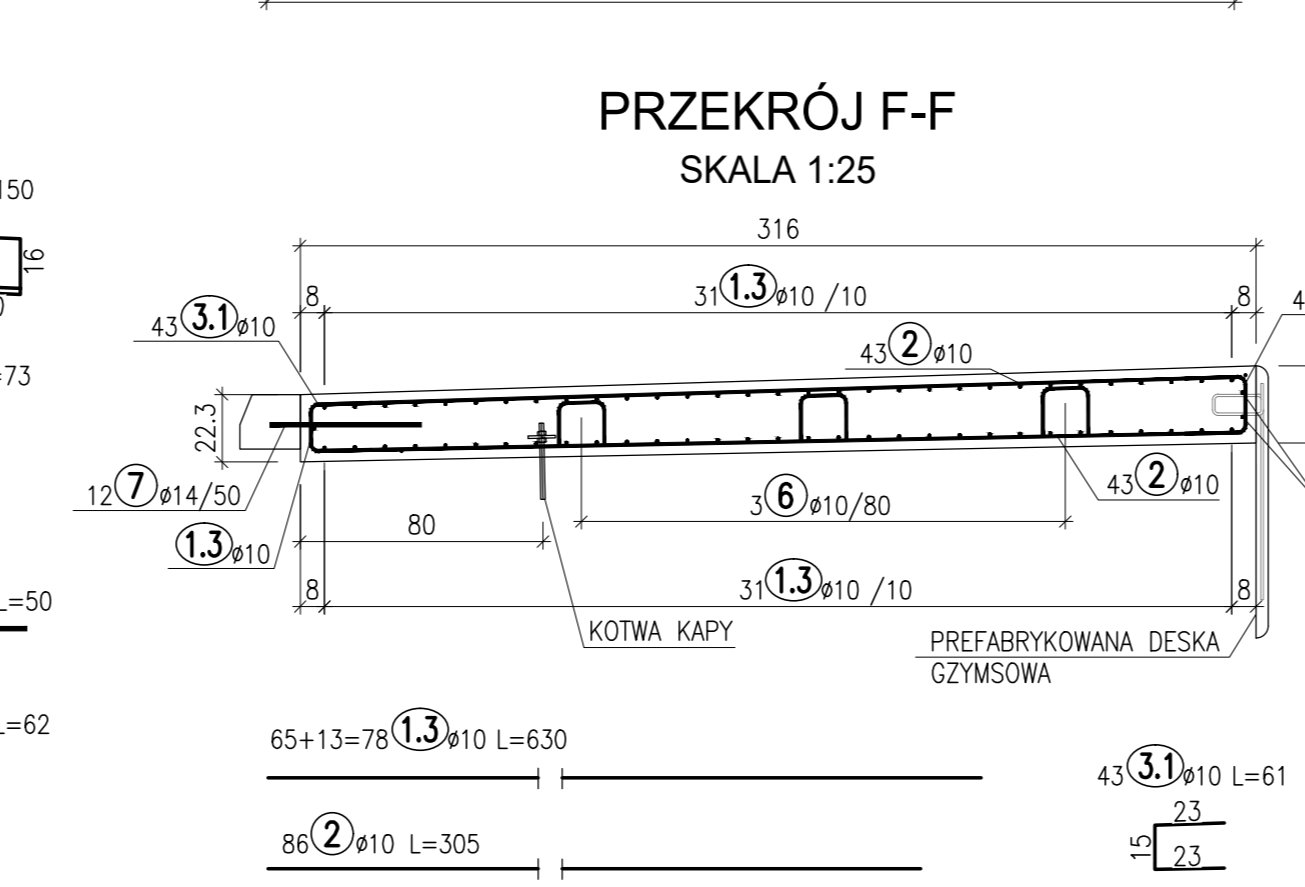
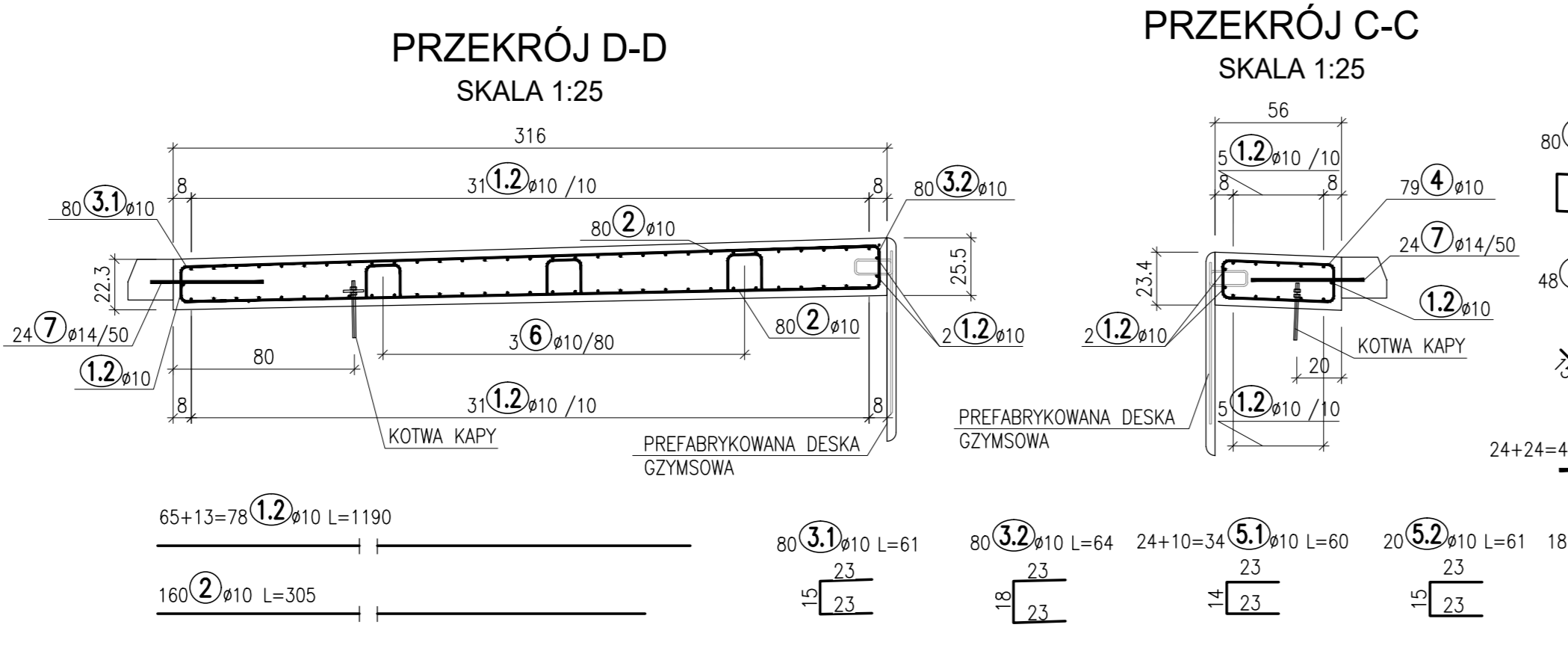
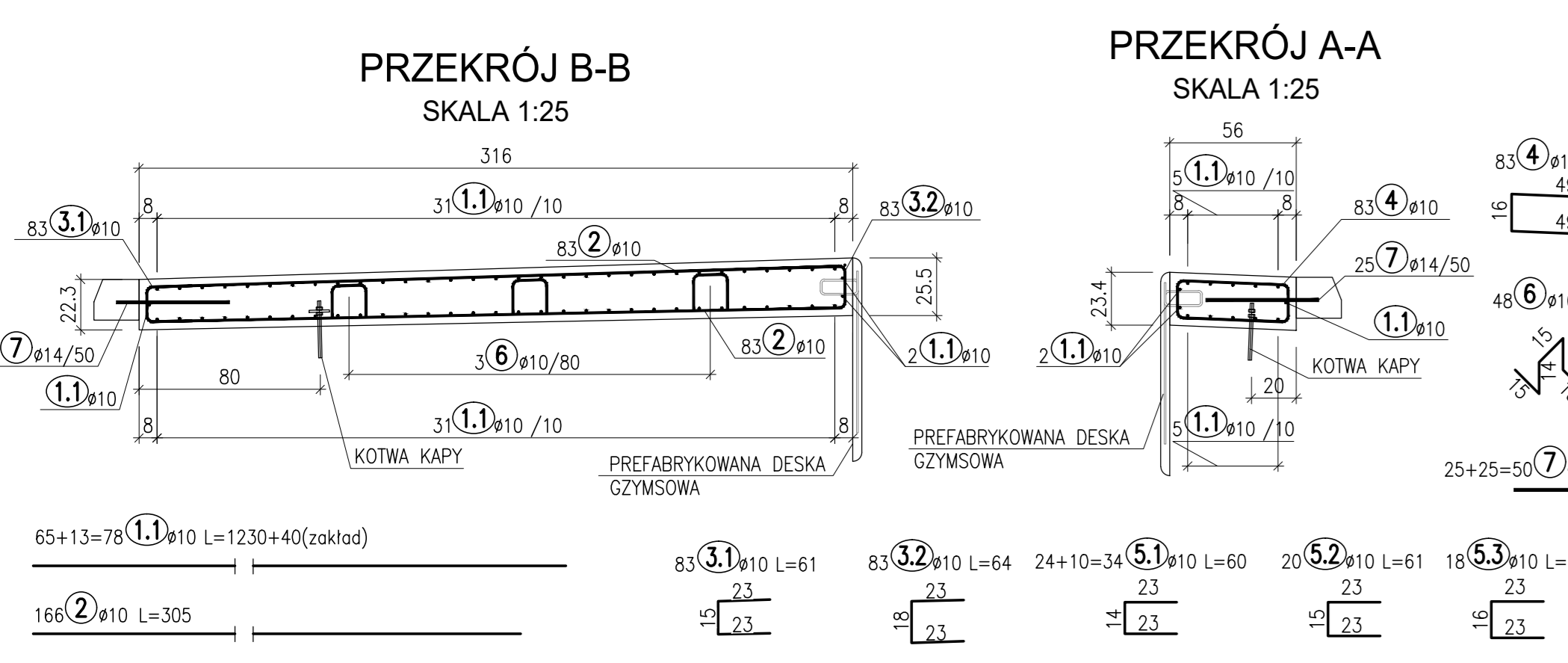
ZESTAWIENIE STALI ZBROJENIOWEJ DLA KAP "E" I "F"

Nr	Ø	Długość [cm]	Ilość [szt.]	Długość ø10	Uwagi
1.3	10	630	78	491.4	
2	10	305	86	262.3	
3.1	10	61	43	26.2	
3.2	10	64	43	27.5	
4	10	150	43	64.5	
5.1	10	60	34	20.4	
5.2	10	61	20	12.2	
5.3	10	62	18	11.2	
6	10	73	21	15.3	
Długość razem [m]				931.0	
Masa 1 mb [kg/m]				0.616	
Masa razem [kg]				573.7	
Ogółem stali zbrojeniowej [kg]				574	
Klasa betonu				C30/37	
Objętość betonu [m3]				5.67	
Granica plastyczności stali fyk [MPa]				500	
Klasa ciągliwości stali				c	
WYKONAĆ x1					

ZESTAWIENIE KOTEW KRAWĘŻNIKA (Pręt nr 7)

Kapa	Ø	Długość [mm]	Ilość [szt.]	Długość ø14	Uwagi
A i B	14	50	50	25.0	
C i D	14	50	768	384.0	
E i F	14	50	24	12.0	
G i H	14	50	48	24.0	
Długość razem [m]				445.0	
Masa 1 mb [kg/m]				1.208	
Masa razem [kg]				537.5	
Ogółem stali nierdzewnej [kg]				537	
Granica plastyczności stali fyk [MPa]				500	
Klasa ciągliwości stali				c	
WYKONAĆ x1					

- UWAGI:**
- Otulina prętów zbrojenia wynosi 3cm.
 - Wymiary prętów podano w ich osiach.
 - Promienie gięcia przyjmować zgodnie z PN-EN 1992-1-1.
 - Pręty łączące na zakład o długości zgodnie z PN-EN 1992-1-1.
 - W zestawieniu stali uwzględniono zakłady prętów. Przyjęta długość handlowa 12m.
 - Wymiary na rysunku podano w centymetrach.
 - W kapach należy wykonać dylatacje pozorne wg rysunku nr 16 - RYSUNEK BUDOWLANY - KAPA CHODNIKOWA. Przerwy dylatacyjne wykonać wg KEP karta DYŁ 07.10.
 - Szczegóły mocowania deski gzymsowej wg KEP karta GZY 02.06.
 - Przed wykonaniem kap zamontować kotwy kap wg KEP karta KOT 03.07.
 - Rozmieszczenie kotew wg rysunku nr 16 - RYSUNEK BUDOWLANY - KAPA CHODNIKOWA.
 - Szczegóły kot. krawężnika wg KEP karta KRAW 01.26.
 - W miejscu osadzenia studzierek wyciąć zbrojenie kapy.
 - Kotwy ramy pokrywy studzierek powiązać z górną siatką zbrojenia kapy.



ZESTAWIENIE STALI ZBROJENIOWEJ DLA KAP "G" I "H" NA DOJAZDACH

Nr	Ø	Długość [cm]	Ilość [szt.]	Długość ø10	Uwagi
1.4	10	650	78	507.0	
2	10	305	88	268.4	
3.1	10	61	44	26.8	
3.2	10	64	44	28.2	
4	10	150	44	66.0	
5.1	10	60	34	20.4	
5.2	10	61	20	12.2	
5.3	10	62	18	11.2	
6	10	73	21	15.3	
Długość razem [m]				955.5	
Masa 1 mb [kg/m]				0.616	
Masa razem [kg]				588.8	
Ogółem stali zbrojeniowej [kg]				589	
Klasa betonu				C30/37	
Objętość betonu [m3]				5.84	
Granica plastyczności stali fyk [MPa]				500	
Klasa ciągliwości stali				c	
WYKONAĆ x2					

Wykonawca: **MOST-PROJEKT** MOST-PROJEKT Sp. z o.o. Sp. k.
 Inwestor: Powiat Ślępecki Powiatowy Zarząd Dróg w Ślępcy Nr umowy: 1/1/21

PRZEBUDOWA MOSTU W CIĄGU DRÓGI POWIATOWEJ NR 3090P W M. ŁĄD

PROJEKT WYKONAWCZY

BRANZA MOSTOWA

Projektant prowadzący: mgr inż. J. Kozłowski Projektowanie bez ograniczeń w specjalności mostowej
 Projektant: mgr inż. P. Rakowicz Projektowanie bez ograniczeń w specjalności mostowej
 Projektant: mgr inż. T. Żurek Projektowanie bez ograniczeń w specjalności inżynierii mostowej
 Sprawdził: mgr inż. T. Bielazik Projektowanie bez ograniczeń w specjalności mostowej

ZBROJENIE KAP CHODNIKOWYCH

Skala: 1:50; 1:25
 Nr rys.: **22**