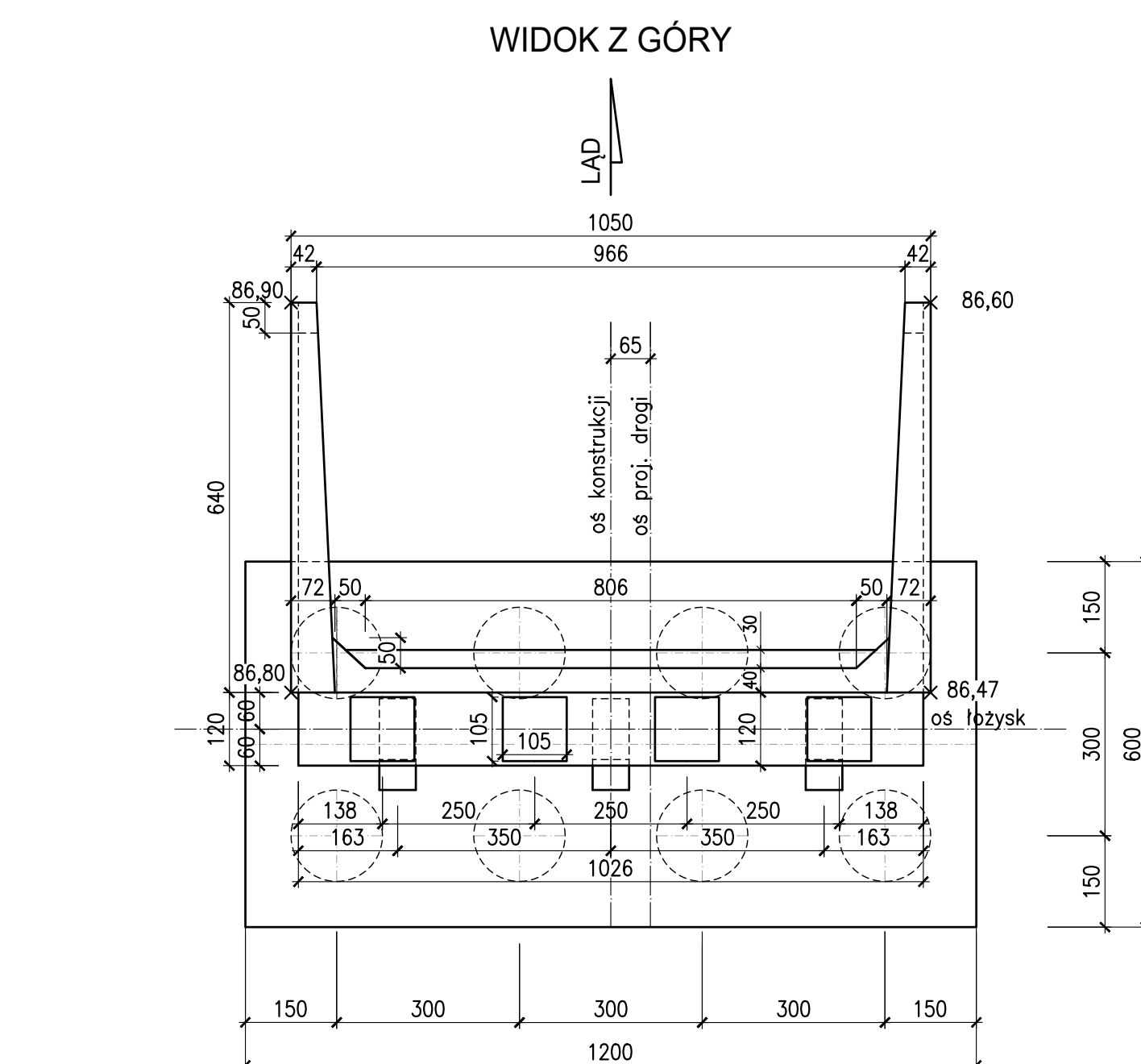
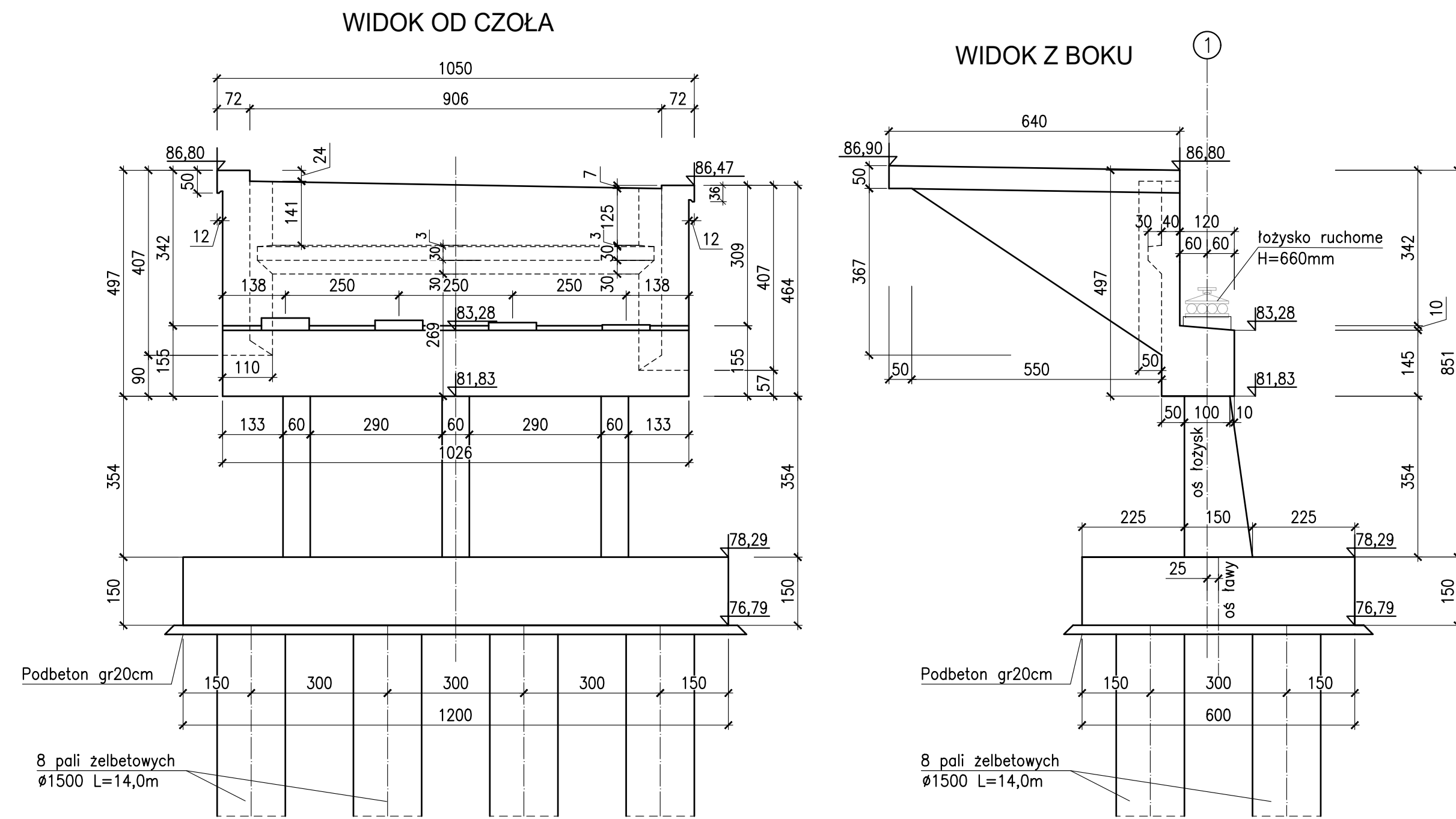
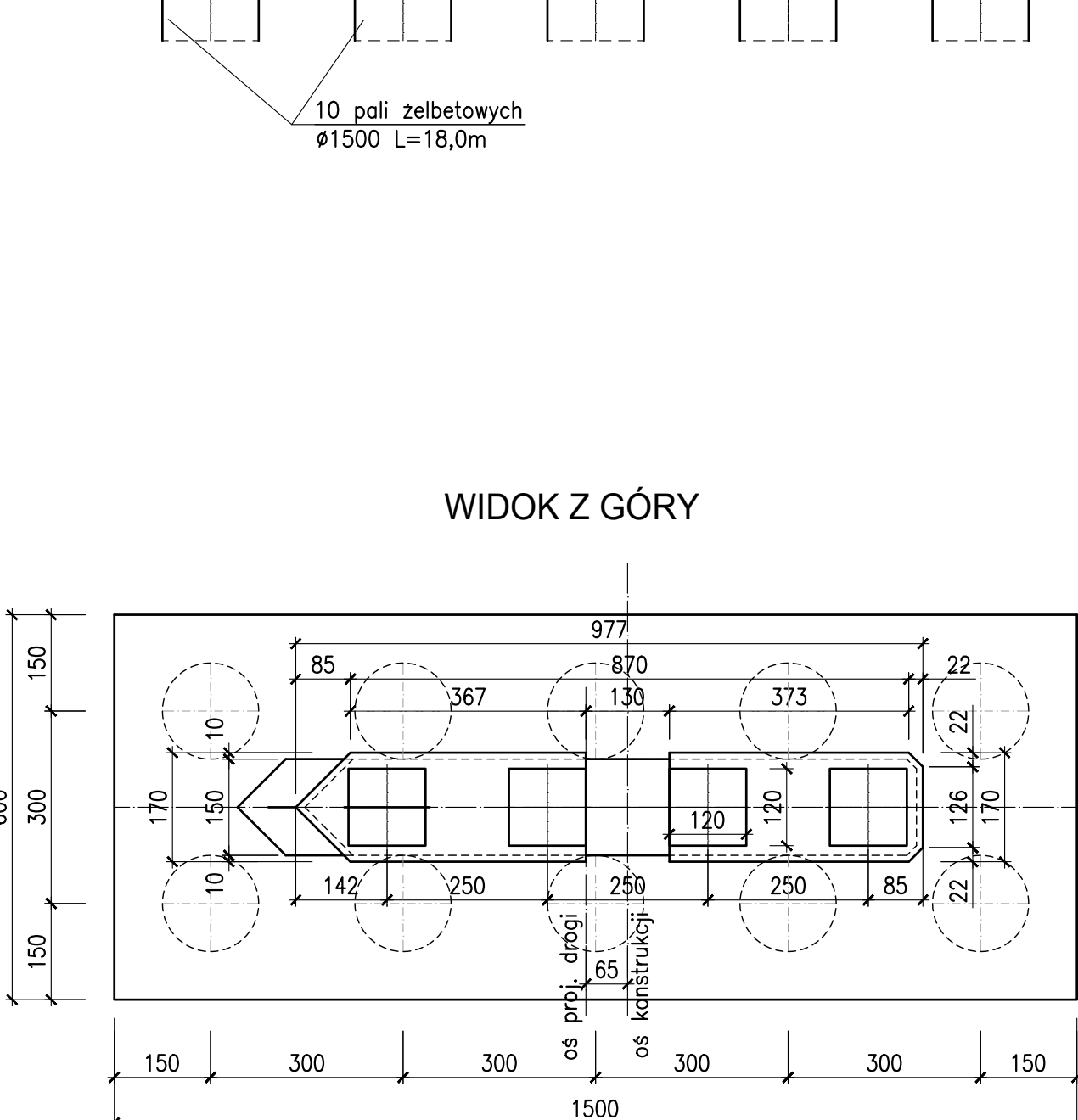
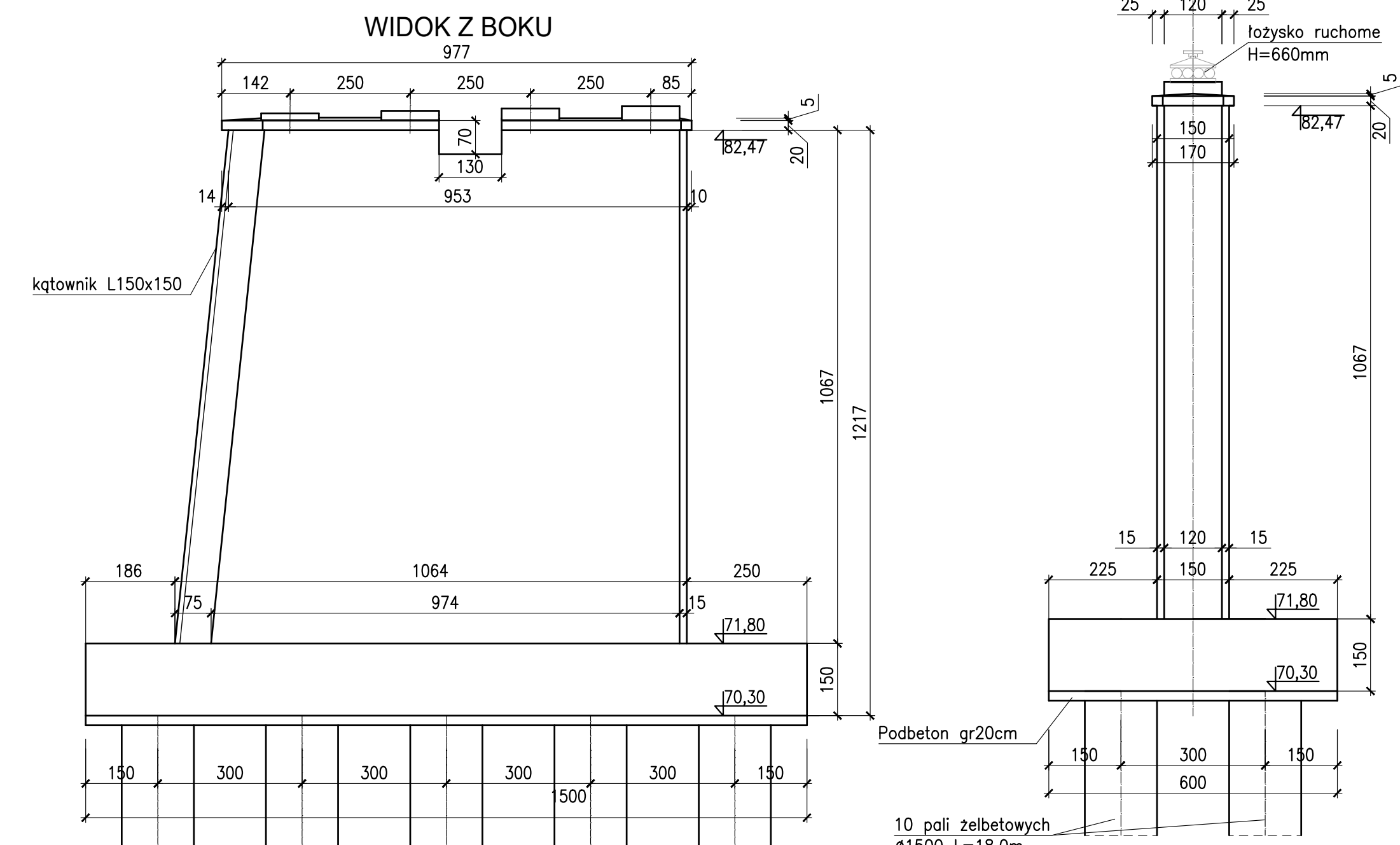


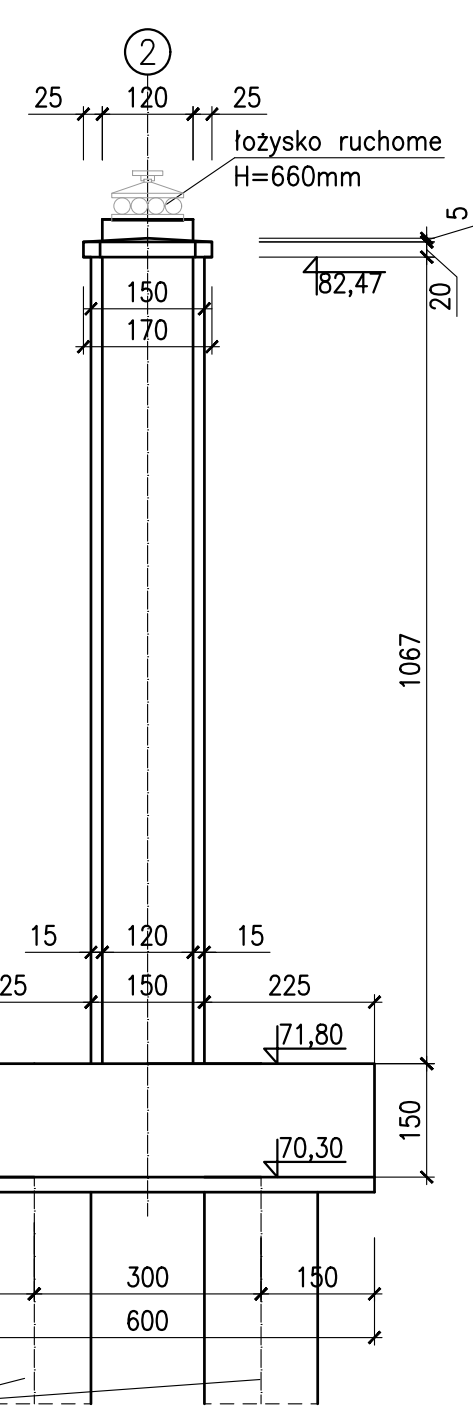
PRZYCZÓŁK NR1 - OD STRONY ŁĄDU



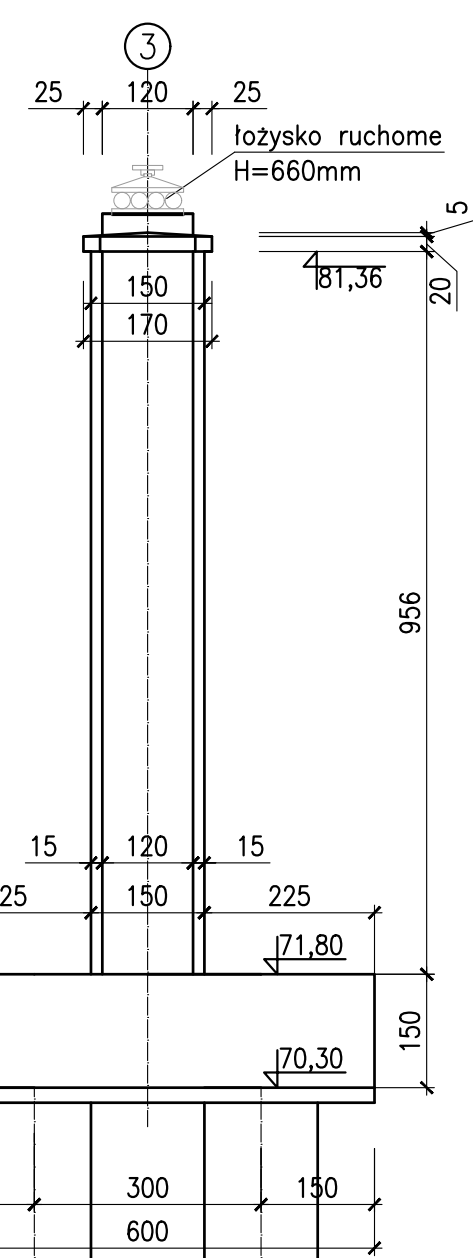
PODPORA NR 2



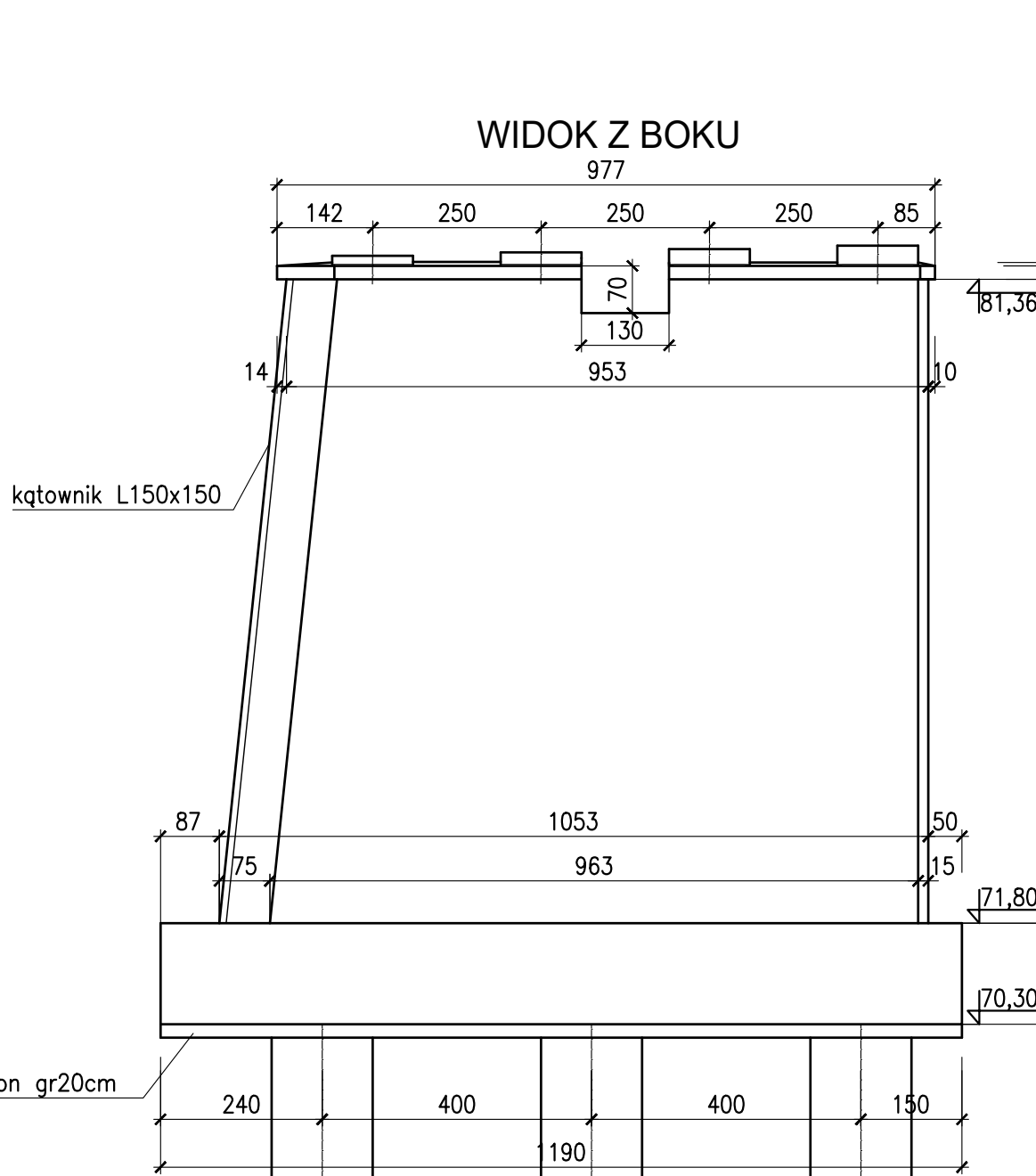
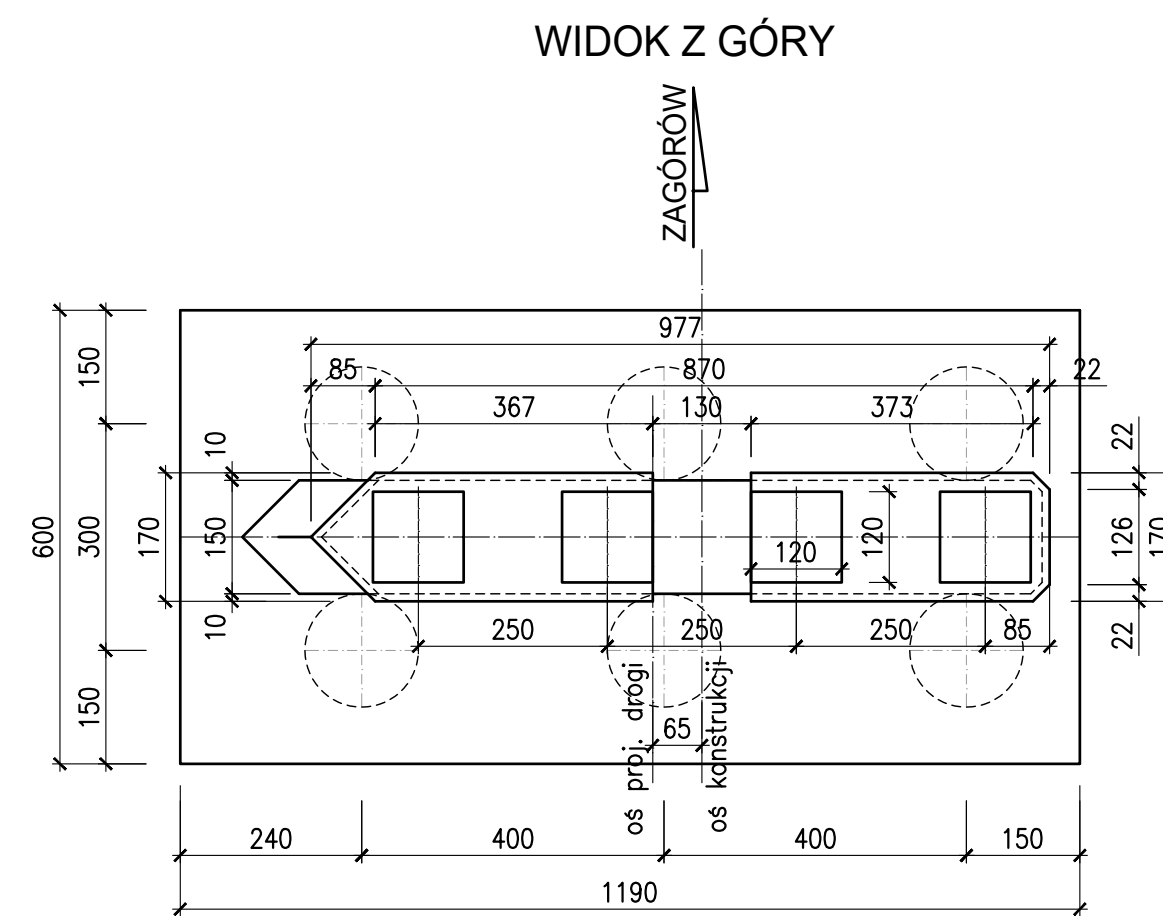
WIDOK Z TYŁU



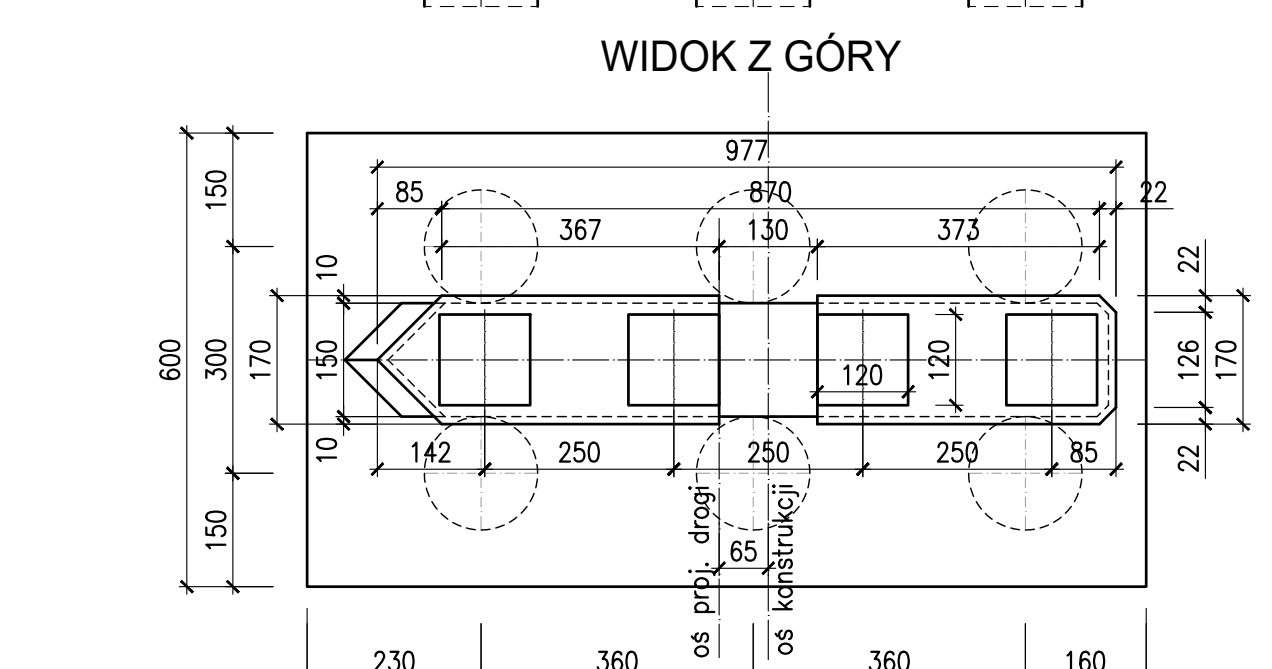
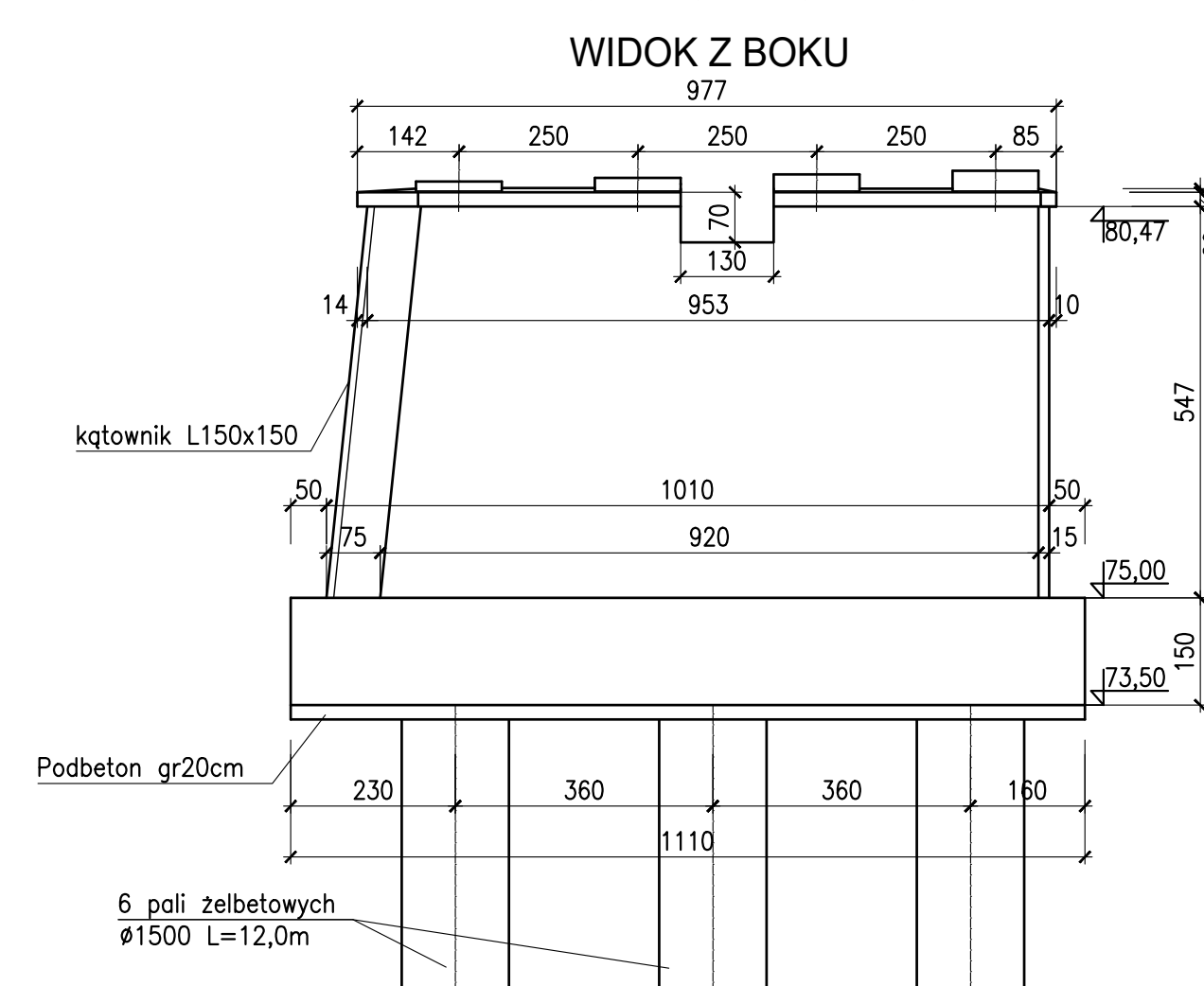
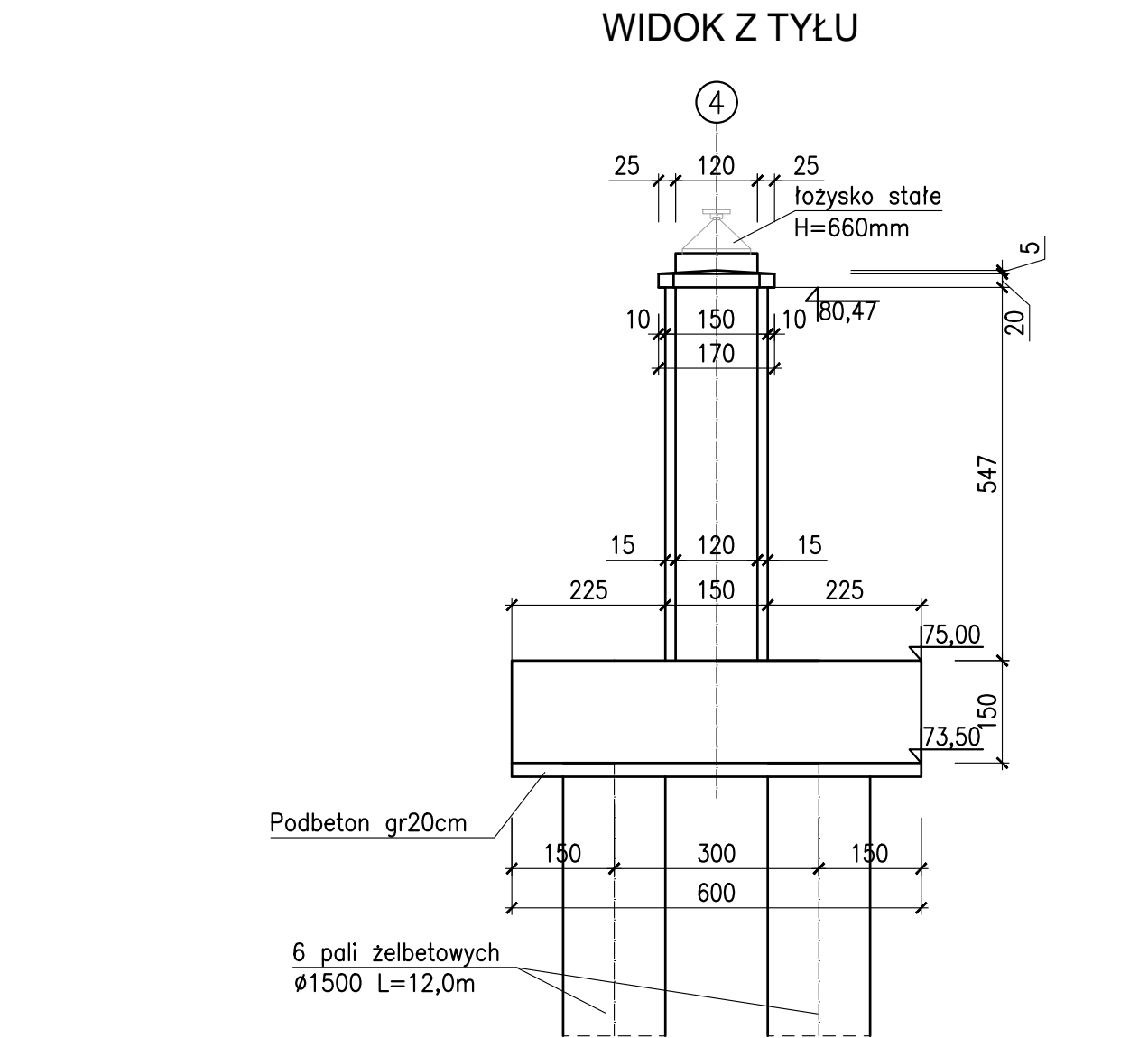
WIDOK Z TYŁU



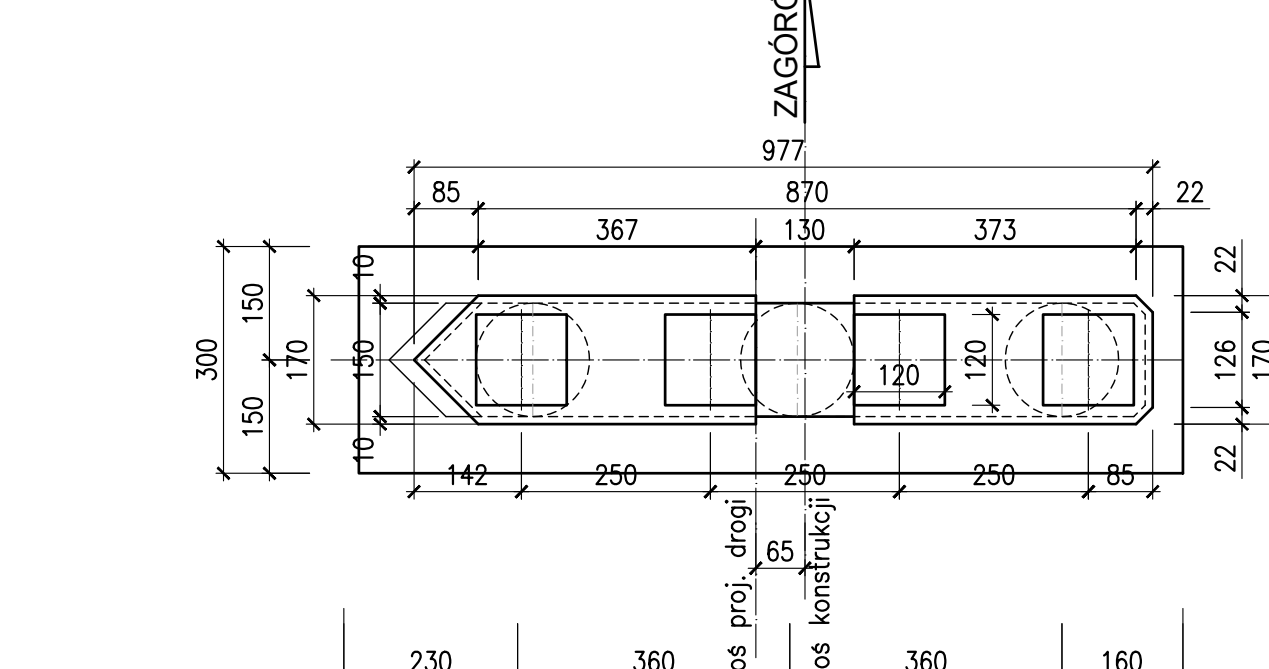
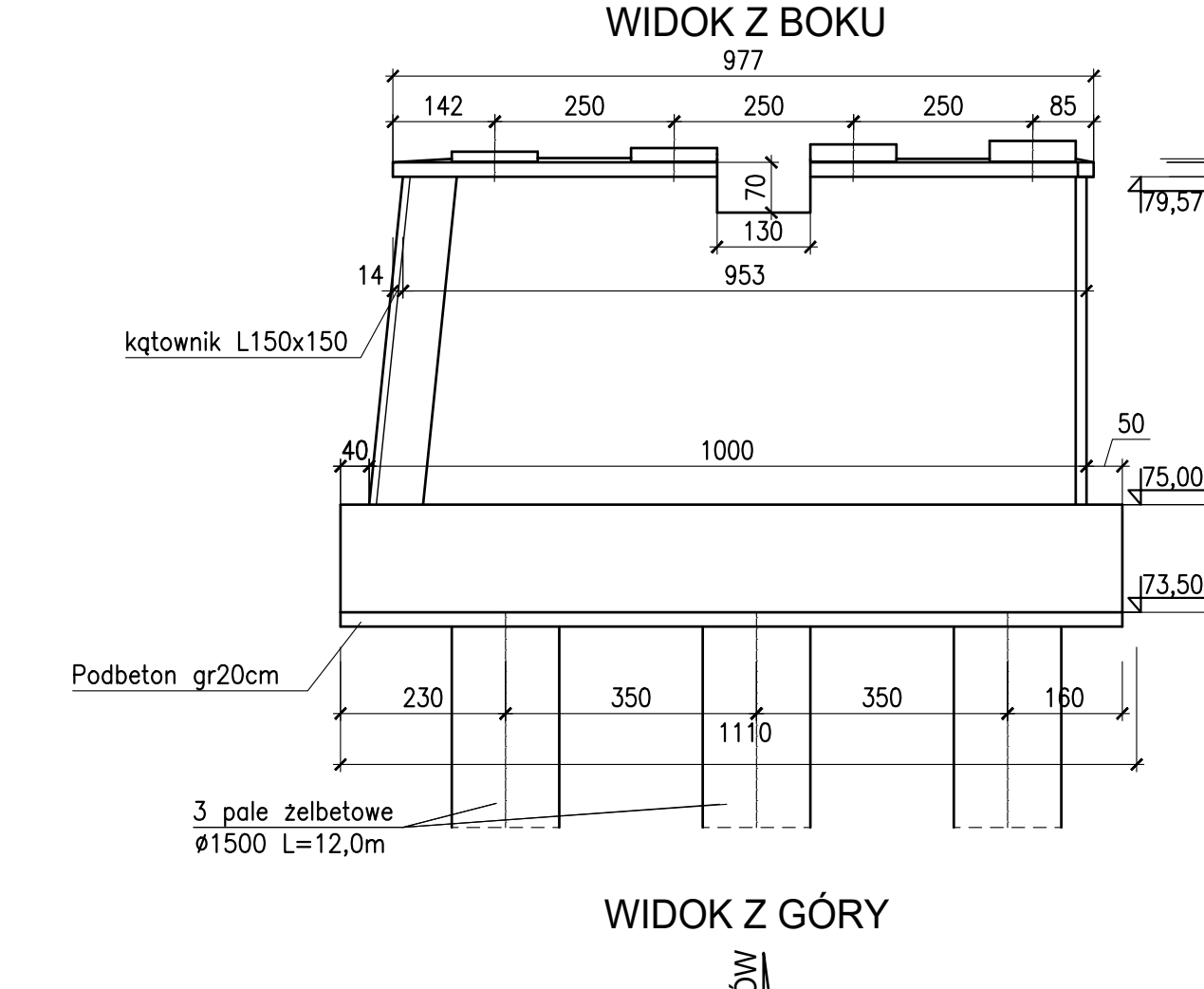
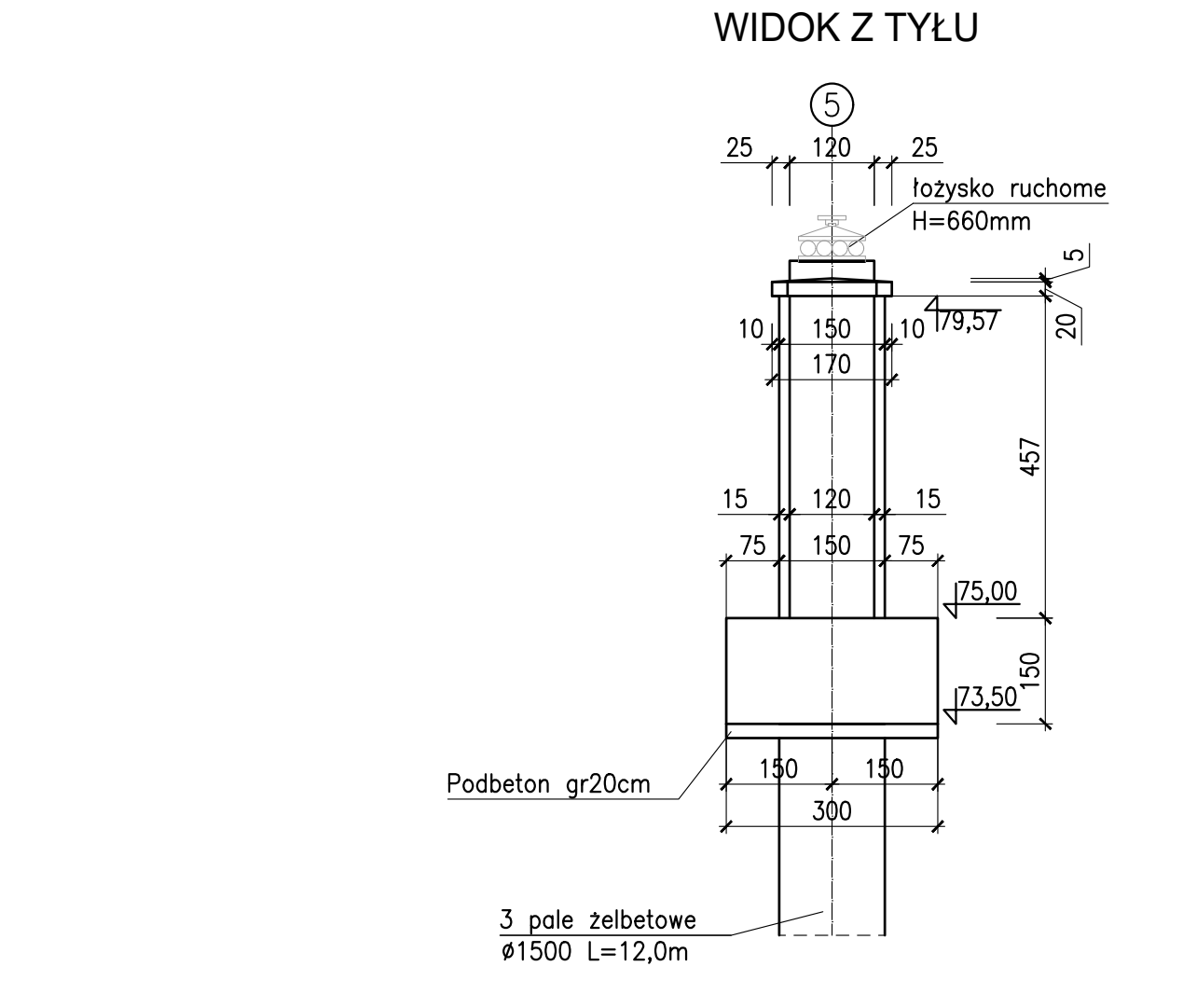
PODPORA NR 3



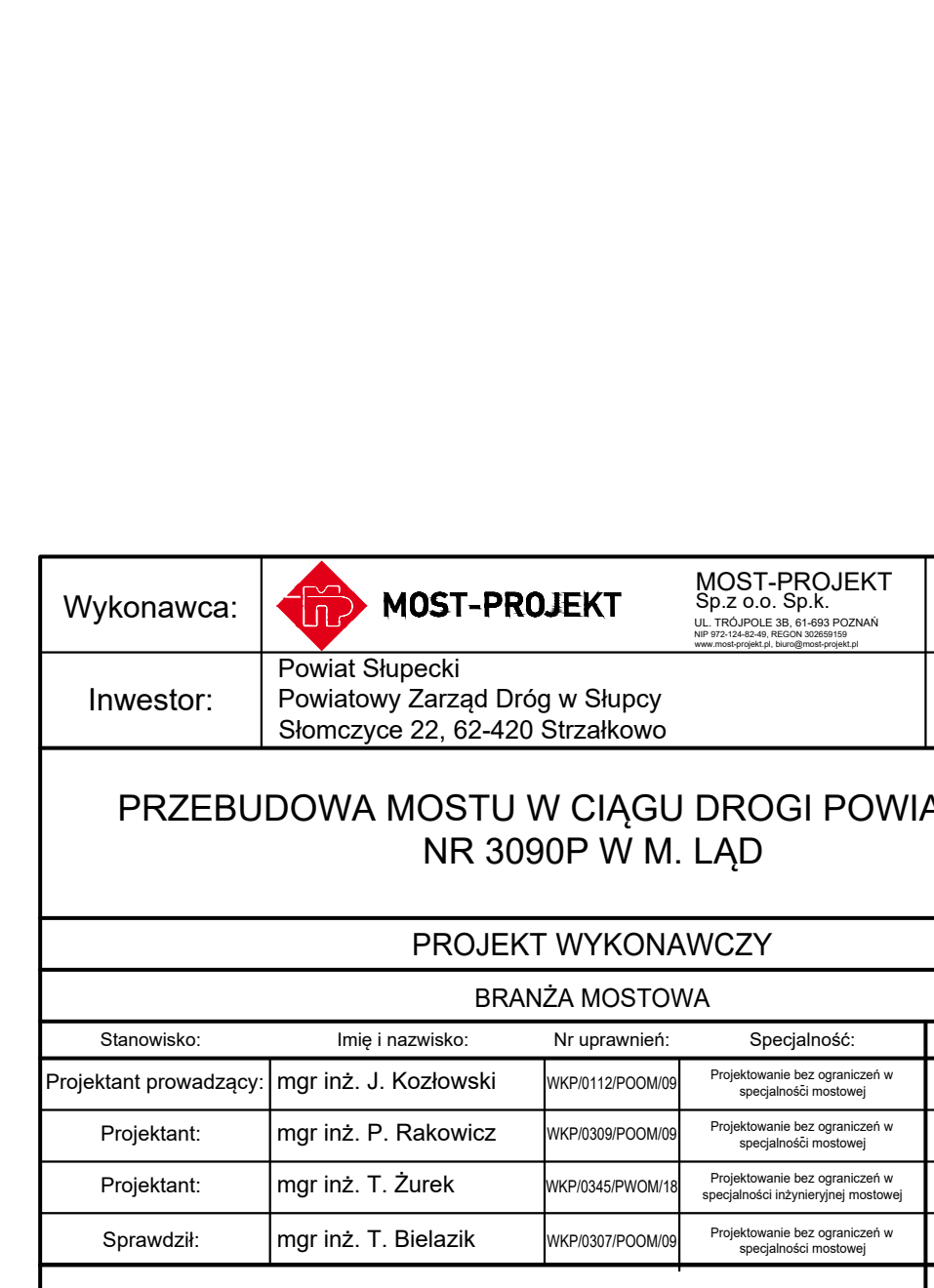
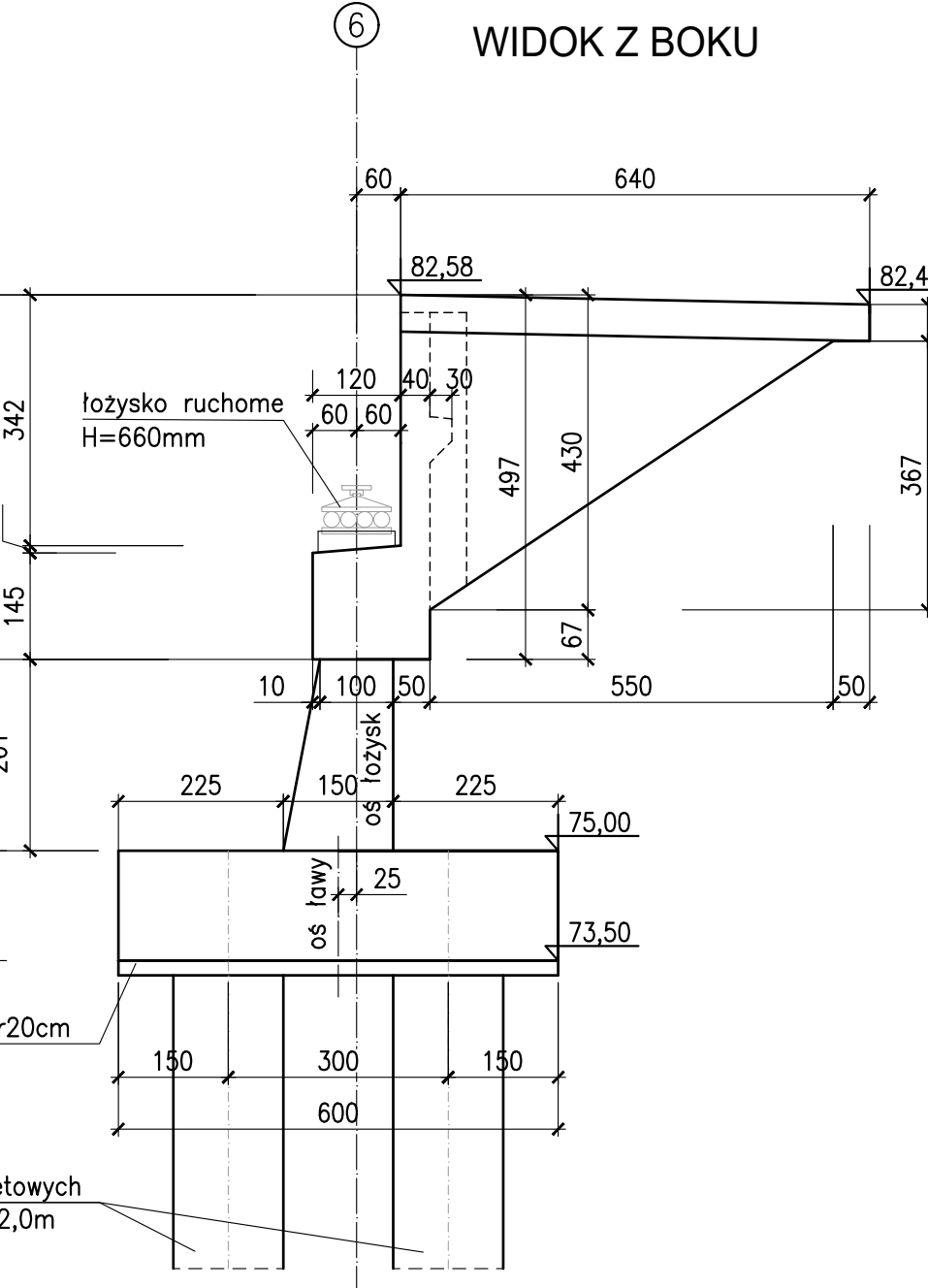
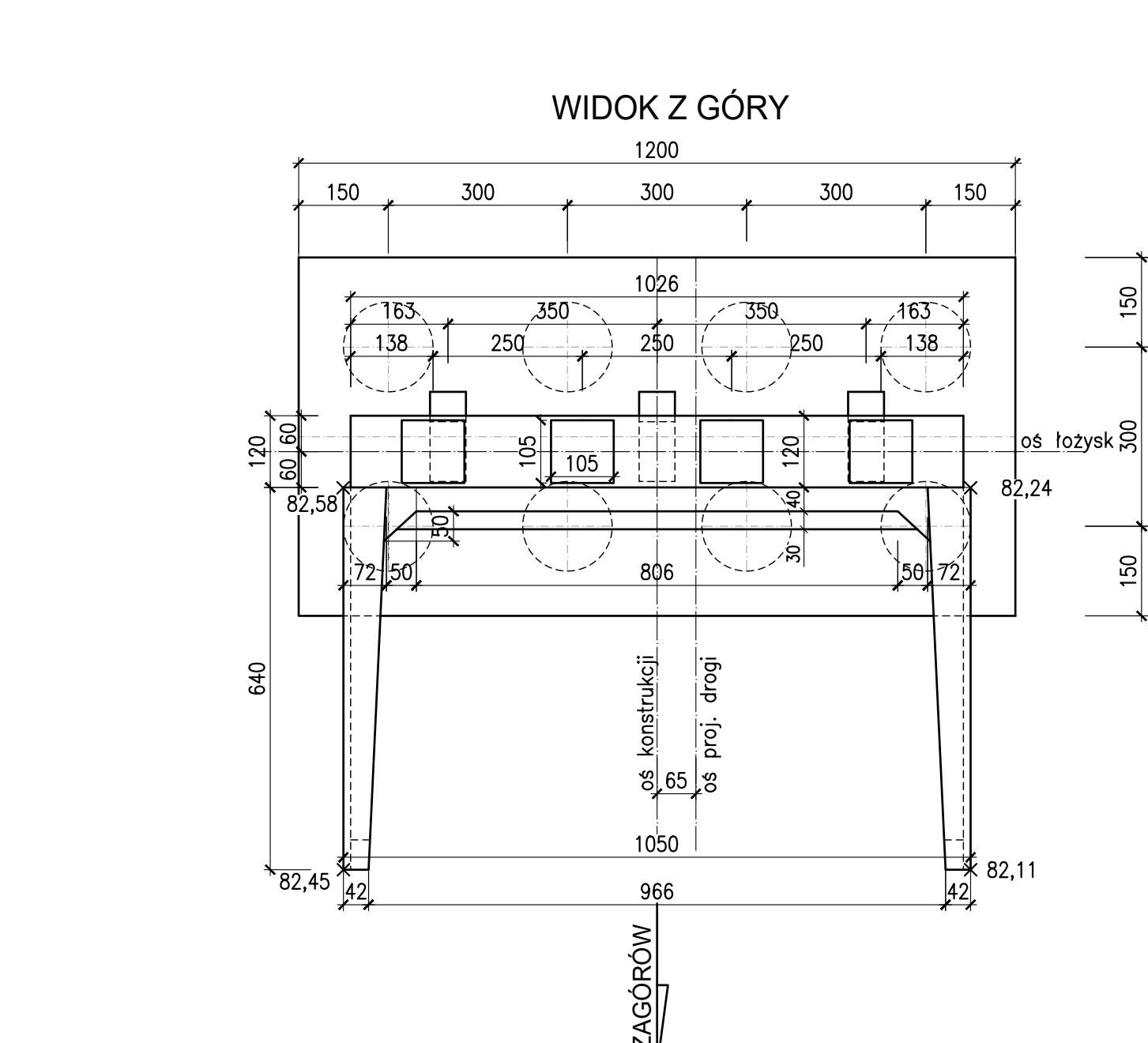
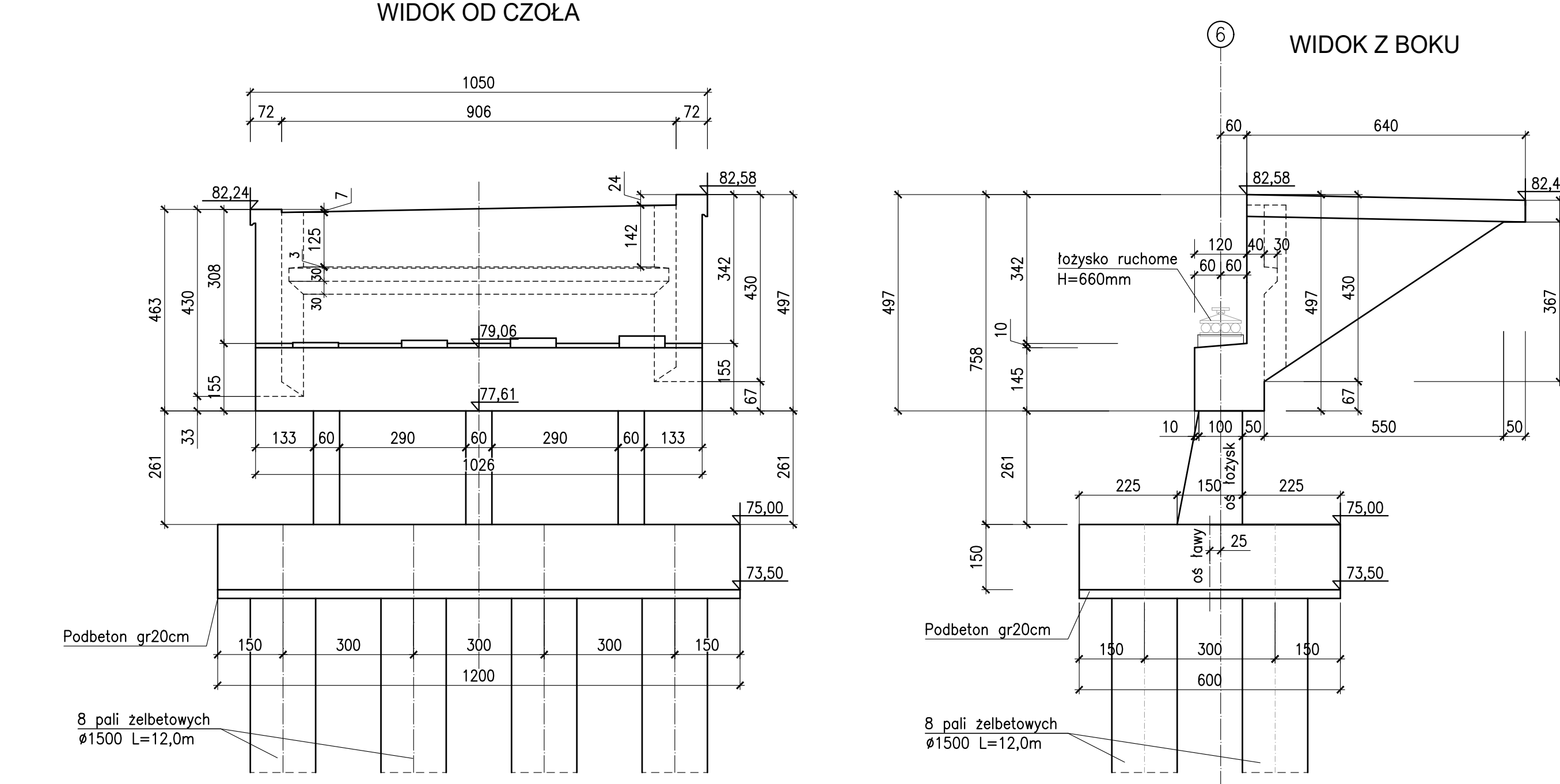
PODPORA NR 4



PODPORA NR 5



PRZYCZÓŁK NR6 - OD STRONY ZAGÓROWA



Wykonawca:	MOST-PROJEKT	MOST-PROJEKT Sp. z o.o. Sp.k.	Data:	11.2021
Investor:	Powiat Słupski Powiatowy Zarząd Dróg w Słupcy Słomczycze 22-62-420 Strzałkowo		Nr umowy:	1/1/21
PRZEBUDOWA MOSTU W CIĄGU DRÓGI POWIATOWEJ NR 3090P W M. ŁAD				
PROJEKT WYKONAWCZY				
BRANŻA MOSTOWA				
Starostwo:	Imię i nazwisko:	Nr uprawnień:	Specjalność:	Podpis:
Projektant prowadzący:	mgr inż. J. Kozłowski	WP/12/P/2004/00	Projektowanie bez ograniczeń w specjalności mostowej	<i>[Podpis]</i>
Projektant:	mgr inż. P. Rakowicz	WP/12/P/2004/00	Projektowanie bez ograniczeń w specjalności mostowej	<i>[Podpis]</i>
Projektant:	mgr inż. T. Żurek	WP/12/P/2004/00	Projektowanie bez ograniczeń w specjalności mostowej	<i>[Podpis]</i>
Sprawdził:	mgr inż. T. Bielazik	WP/12/P/2004/00	Projektowanie bez ograniczeń w specjalności mostowej	<i>[Podpis]</i>
INWENTARYZACJA - PODPORY				Skala: 1:100
				Nr rys.: 8