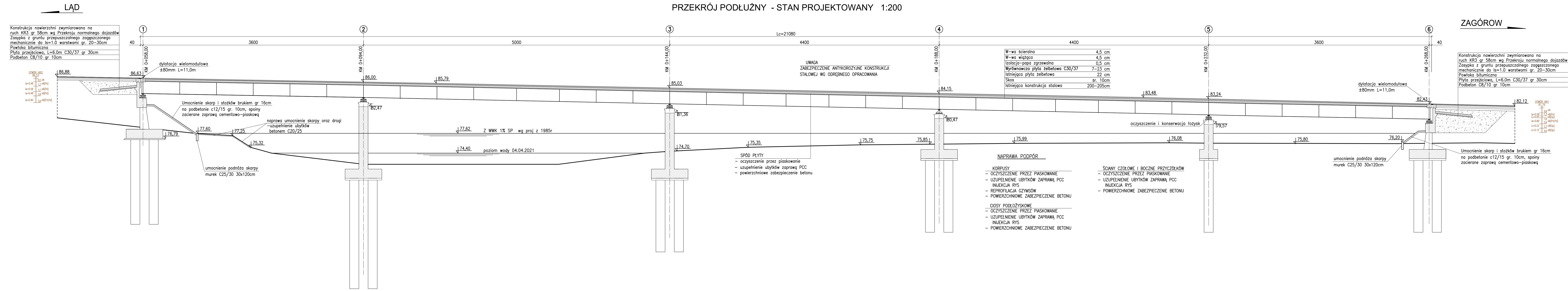
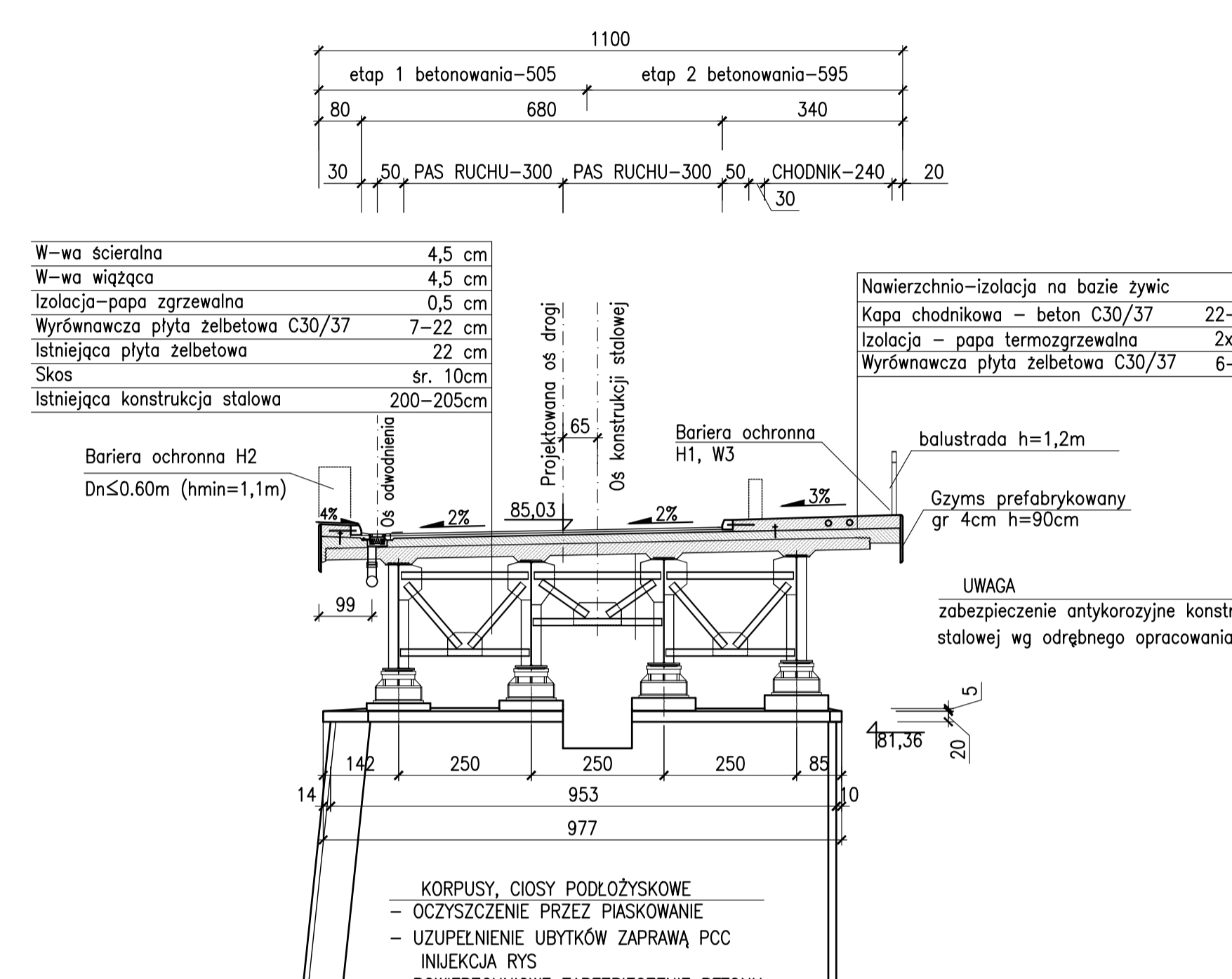


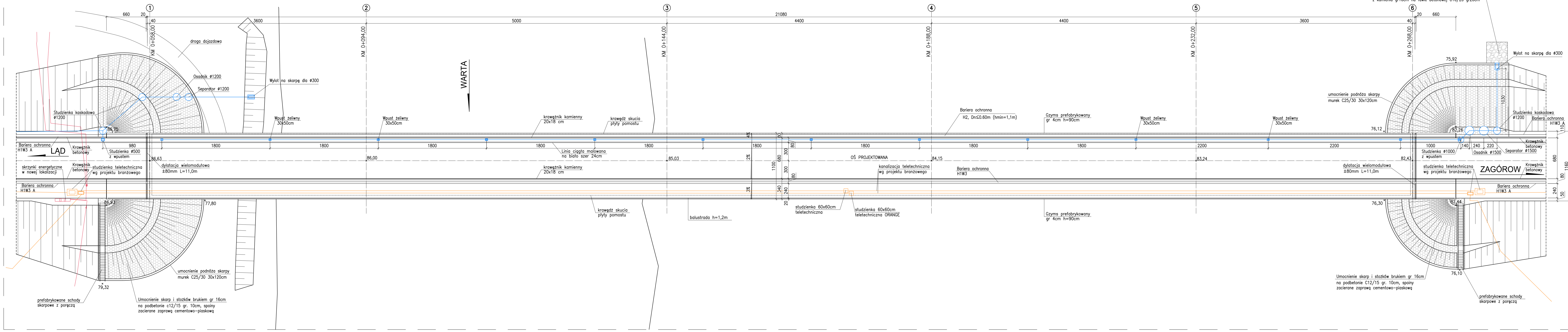
WIDOK OGÓLNY - STAN PROJEKTOWANY 1:200



PRZEKRÓJ POPRZECZNY 1:100



WIDOK Z GÓRY SKALA 1:200



Wykonawca:	MOST-PROJEKT	MOST-PROJEKT Sp. z o.o. Sp. z ograniczoną odpowiedzialnością	Data:	11.2021
Investor:	Powiat Słupski Powiatowy Zarząd Dróg w Słupcy Stenczyce 22, 62-420 Słupkowo		Nr umowy:	1/1/21
PRZEBUDOWA MOSTU W CIĄGU DRÓGI POWIATOWEJ NR 3090P W M. ŁĄD				
PROJEKT WYKONAWCZY				
BRANZA MOSTOWA				
Stanowisko:	Imię i nazwisko:	Nr uprawnień:	Specjalność:	Podpis:
Projektant prowadzący:	mgr inż. J. Kozłowski	WSP1113PCC0000	Pracownia Inżynierska i Projektowa	<i>[Podpis]</i>
Projektant:	mgr inż. P. Rakowicz	WSP0202PCC0000	Pracownia Inżynierska i Projektowa	<i>[Podpis]</i>
Projektant:	mgr inż. T. Żurek	WSP0404PCC0000	Pracownia Inżynierska i Projektowa	<i>[Podpis]</i>
Sprawdził:	mgr inż. T. Białczak	WSP0202PCC0000	Pracownia Inżynierska i Projektowa	<i>[Podpis]</i>
WIDOK OGÓLNY STAN PROJEKTOWANY				Skala: 1:200
				Nr 9