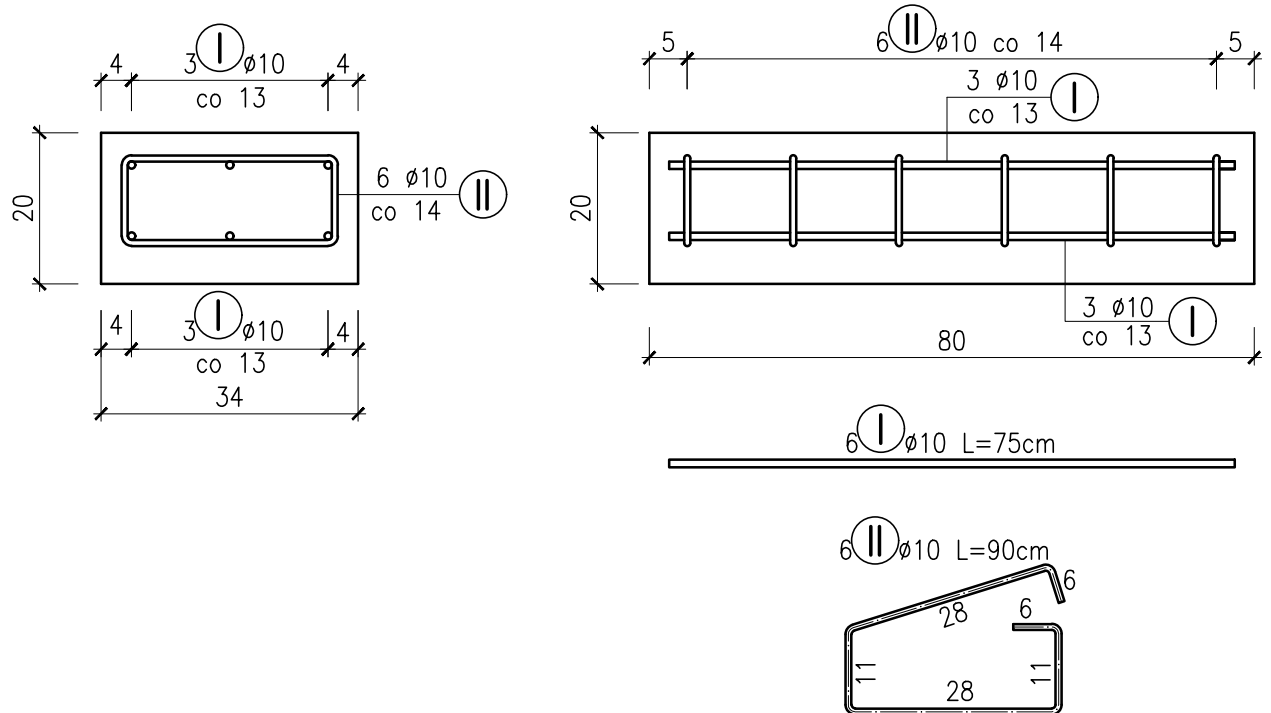


## ZBROJENIE STOPNIA MONOLITYCZNEGO SKALA 1:10



ZESTAWIENIE STALI DLA 1 STOPNIA

Nr	Ø [mm]	Długość [cm]	Ilość [szt.]	Długość całkowita [m]
				Ø10
I	10	75	6	4.50
II	10	90	6	5.40
Długość razem [m]				9.90
Masa 1 mb [kg/m]				0.617
Masa razem [kg]				6.11
Ogółem stali [kg]				6.11

$V_B = 0.06 \text{ m}^3$  BETON C30/37  
 $F_D = 0.075 \text{ m}^2$  STAL klasy C

MONOLITYCZNY STOPIEŃ  
PODWALINOWY