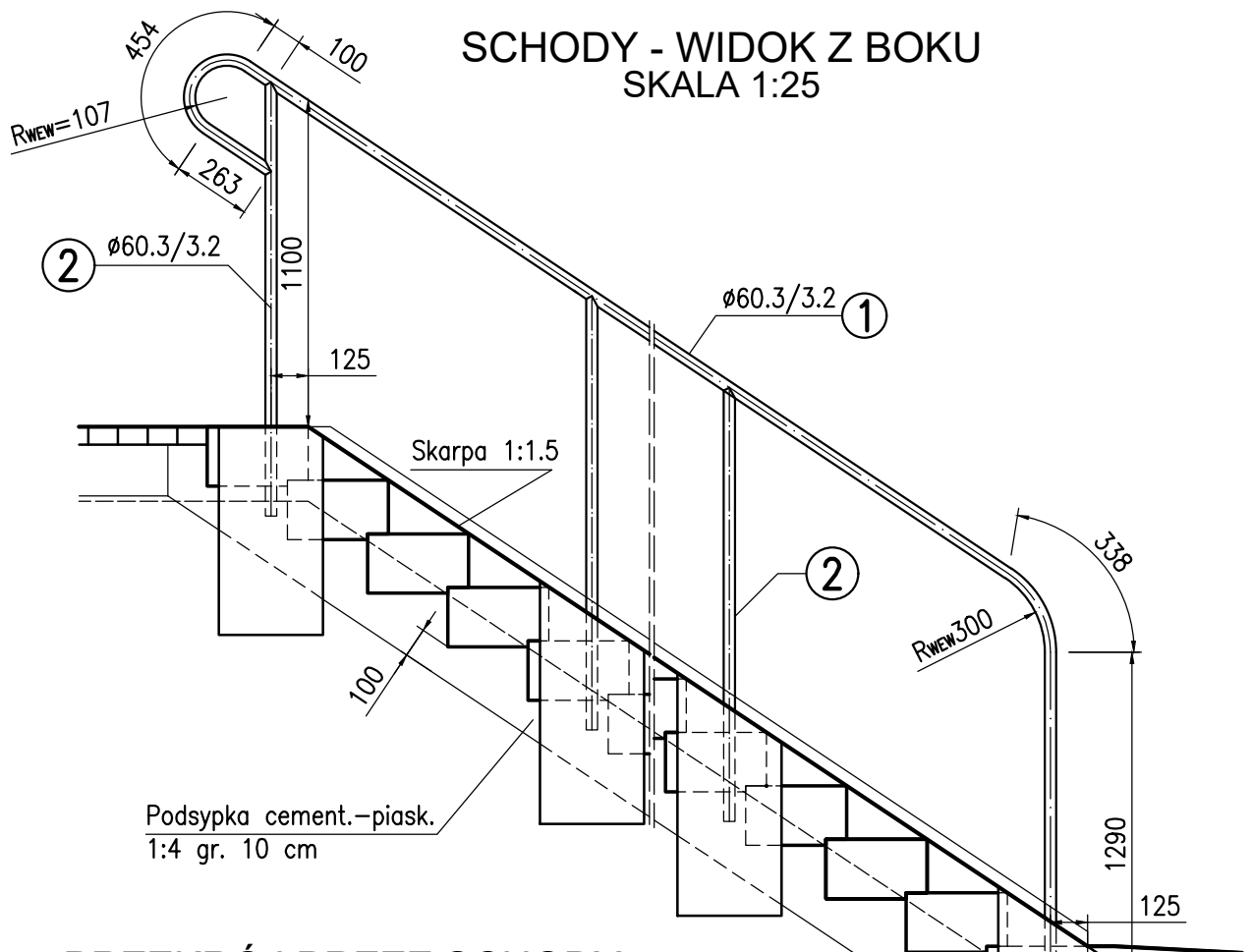
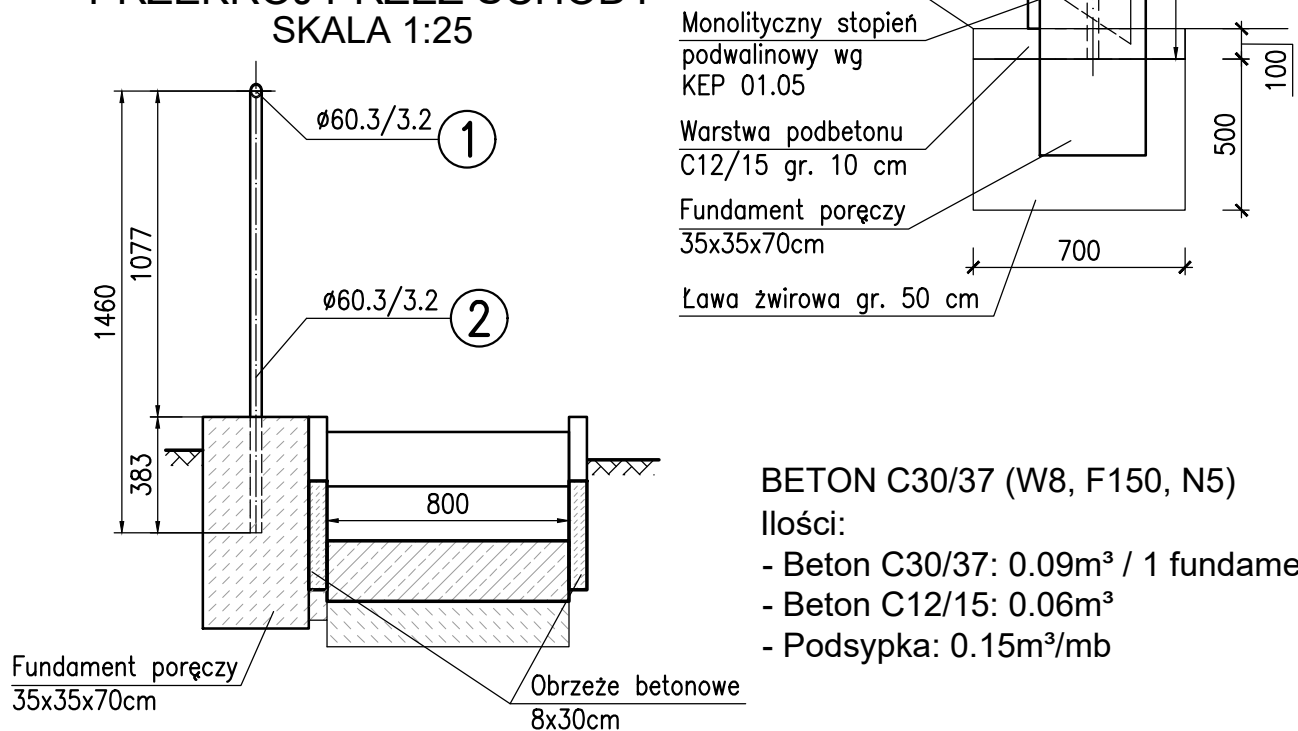


SCHODY - WIDOK Z BOKU SKALA 1:25



PRZEKRÓJ PRZEZ SCHODY SKALA 1:25



BETON C30/37 (W8, F150, N5)

Ilości:

- Beton C30/37: 0.09m³ / 1 fundament
- Beton C12/15: 0.06m³
- Podsypka: 0.15m³/mb

**UWAGA: WSZYSTKIE WYMIARY PODANO W MILIMETRACH.
POWIERZCHNIE FUNDAMENTÓW STYKAJĄCE SIĘ Z
GRUNTEM POWINNY BYĆ POKRYTE IZOLACJĄ CIENKĄ.**

SCHODY SKARPOWE Z PORĘCZĄ