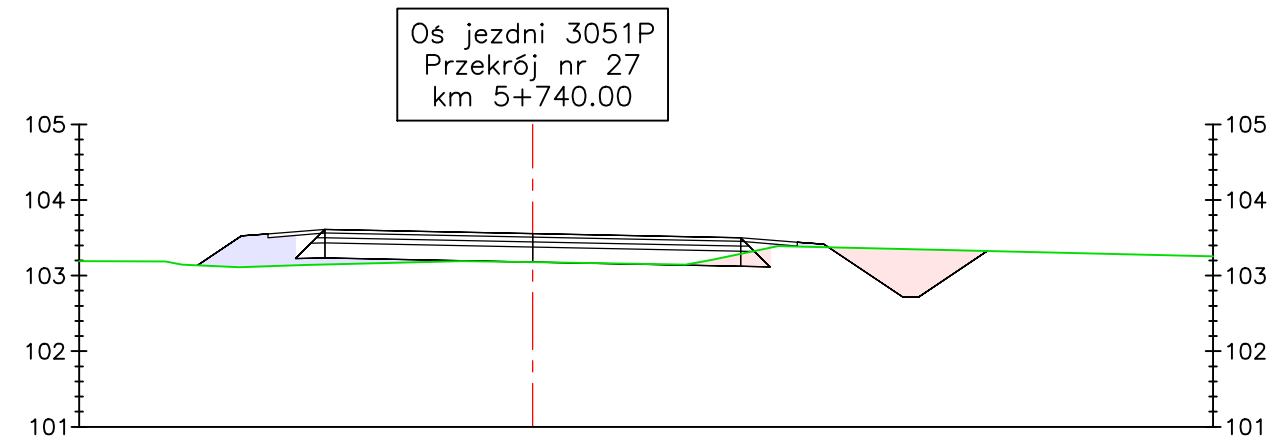
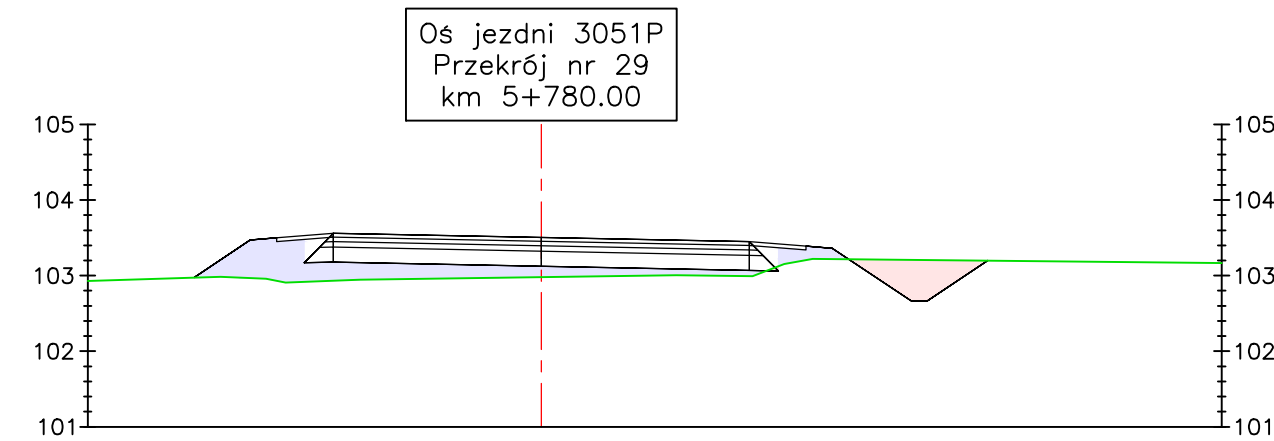


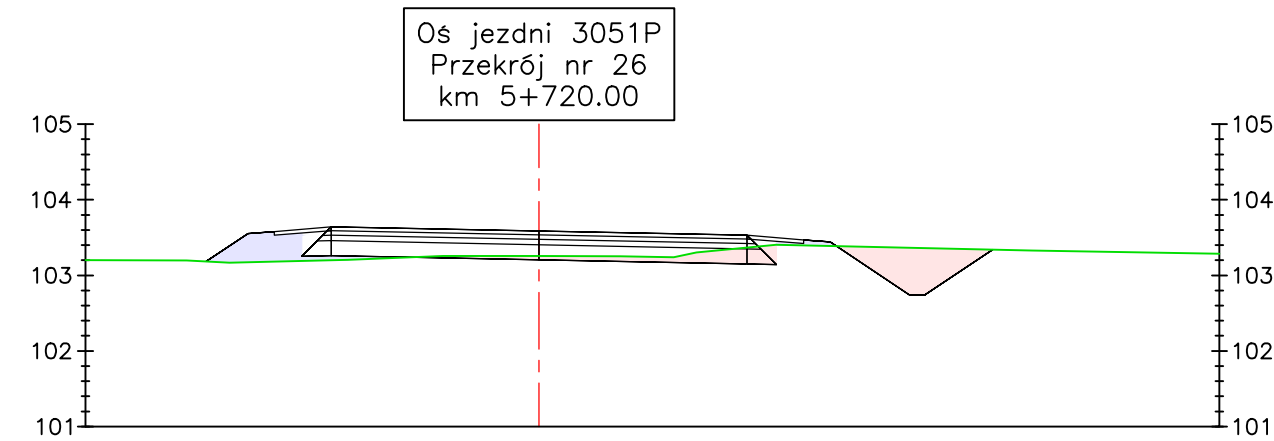
Rzędne drogi (a)	-4.42	0.00	+103.20	+103.20	-0.00	0.33	-103.28	-103.61
Rzędne terenu (b)	-3.85	0.37	+103.21	+103.58	-3.50	0.39	+103.22	+103.61
Różnica rzędnych (a-b)	-0.57	-0.37	-0.01	-0.38	0.30	0.00	-0.04	-0.01
Odsunięcia od osi	-4.42	0.00	-3.85	0.37	-3.50	0.39	-2.75	0.41



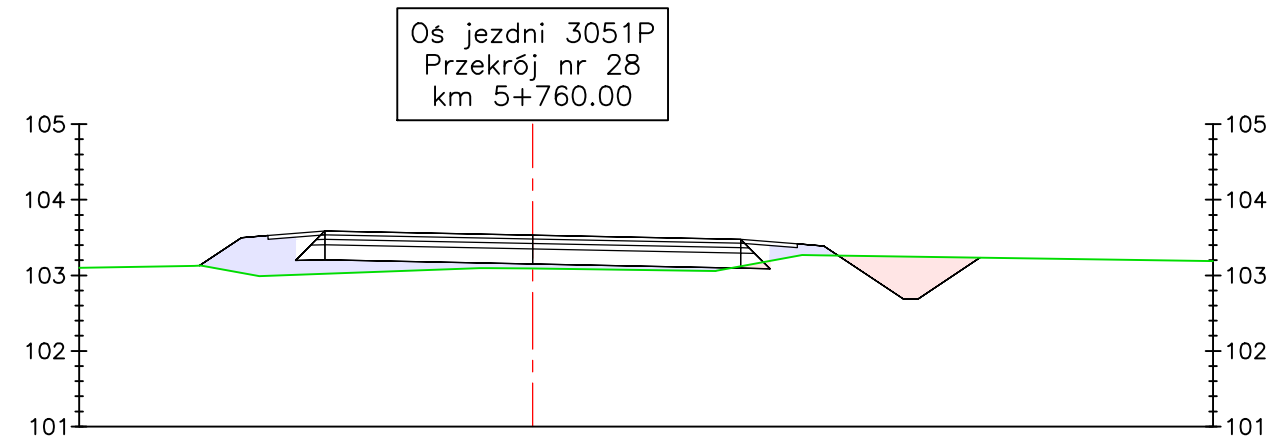
Rzędne drogi (a)	-4.43	0.00	+103.14	+103.14	-0.00	0.38	-103.18	-103.56
Rzędne terenu (b)	-3.85	0.41	+103.11	+103.52	-3.50	0.43	+103.12	+103.55
Różnica rzędnych (a-b)	-0.58	-0.41	-0.23	-0.41	0.20	0.00	-0.06	-0.01
Odsunięcia od osi	-4.43	0.00	-3.85	0.41	-3.50	0.43	-2.75	0.46



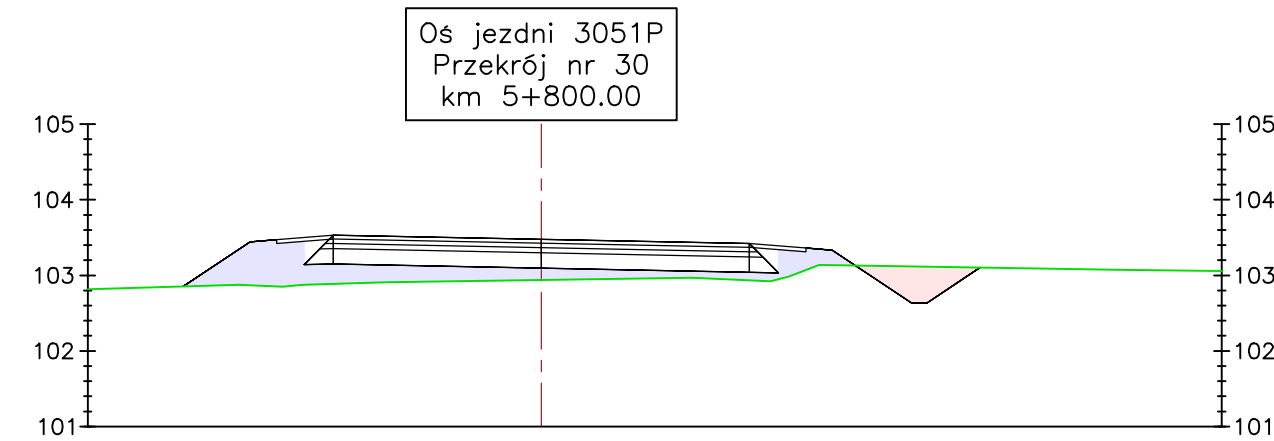
Rzędne drogi (a)	-4.60	0.00	+102.97	+102.97	-0.00	0.52	-102.98	-103.50
Rzędne terenu (b)	-3.85	0.50	+102.97	+103.47	-3.50	0.57	+102.93	+103.50
Różnica rzędnych (a-b)	-0.75	-0.50	-0.00	-0.50	0.20	0.00	-0.05	-0.00
Odsunięcia od osi	-4.60	0.00	-3.85	0.50	-3.50	0.57	-2.75	0.63



Rzędne drogi (a)	-4.40	0.00	+103.18	+103.18	-0.00	0.33	-103.26	-103.58
Rzędne terenu (b)	-3.85	0.38	+103.18	+103.55	-3.50	0.40	+103.18	+103.58
Różnica rzędnych (a-b)	-0.55	-0.38	-0.00	-0.37	0.20	0.00	-0.08	-0.00
Odsunięcia od osi	-4.40	0.00	-3.85	0.38	-3.50	0.40	-2.75	0.44



Rzędne drogi (a)	-4.41	0.00	+103.13	+103.13	-0.00	0.44	-103.09	-103.53
Rzędne terenu (b)	-3.85	0.47	+103.03	+103.50	-3.50	0.53	+102.99	+103.53
Różnica rzędnych (a-b)	-0.56	-0.47	-0.10	-0.37	0.17	0.00	-0.10	-0.00
Odsunięcia od osi	-4.41	0.00	-3.85	0.47	-3.50	0.53	-2.75	0.57



Rzędne drogi (a)	-4.74	0.00	+102.85	+102.85	-0.00	0.54	-102.94	-103.48
Rzędne terenu (b)	-3.85	0.58	+102.87	+103.44	-3.50	0.62	+102.85	+103.47
Różnica rzędnych (a-b)	-0.89	-0.58	-0.02	-0.57	0.15	0.00	-0.09	-0.01
Odsunięcia od osi	-4.74	0.00	-3.85	0.58	-3.50	0.62	-2.75	0.65

Biuro projektowe		Andrzej Madaj ul. Ratajczaka 7/13, 62-400 Słupca www.amadaj.pl biuro@amadaj.pl	
Tytuł projektu			
Przebudowa drogi powiatowej 3051P na odcinku Lipnica - Kosewo			
Nazwa i adres obiektu budowlanego		Droga powiatowa 3051P Lipnica, Kosewo, 62-402 Ostrowite, powiat słupecki	
Nazwa rysunku			
Przekroje poprzeczne			
Zespół projektowy	Numer uprawnień	Podpis	Skala 1:100
Projektował	Andrzej Madaj	specjalność konstrukcyjno - budowlana GPB 7342-13/98	
Data			
Lipiec 2020 r.			Nr rysunku 6
			Nr arkusza 5/8