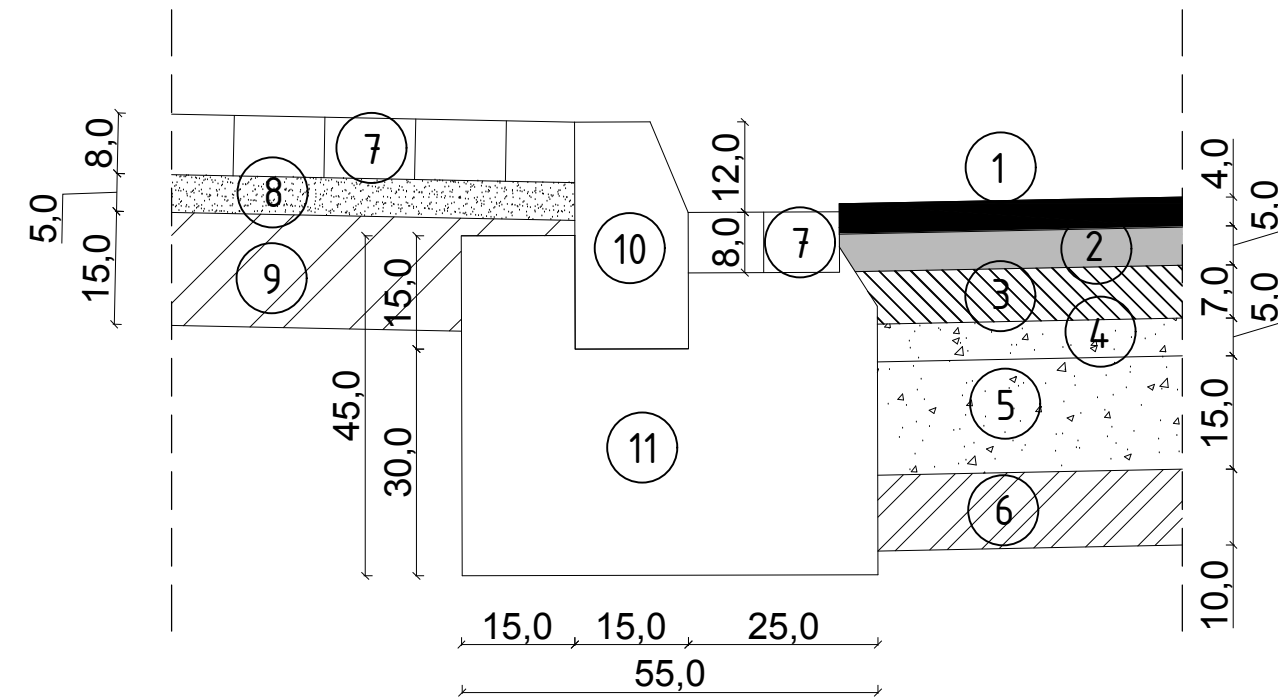
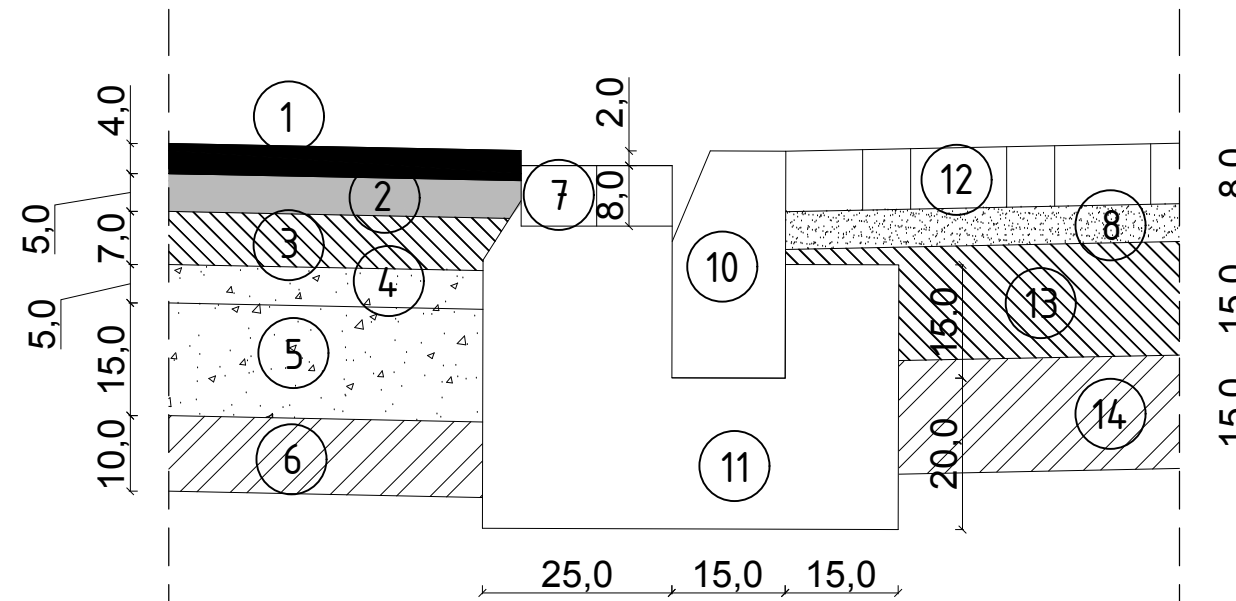


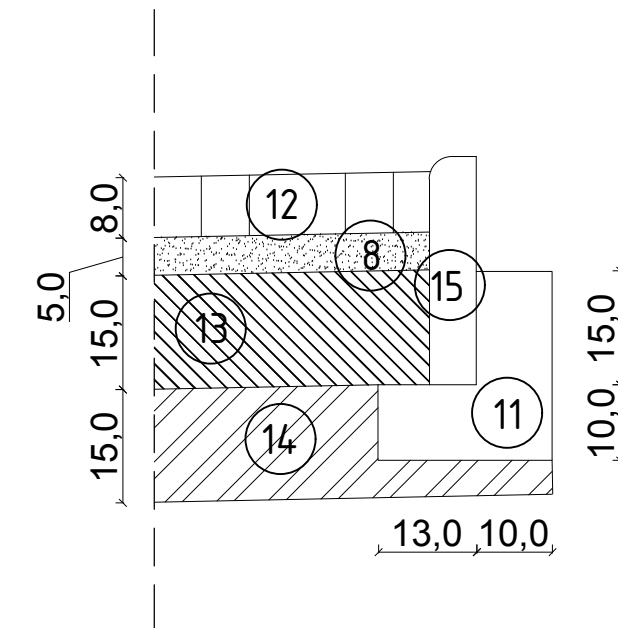
## Szczegół A



## Szczegół B



## Szczegół C



- ① Warstwa ścieralna z mieszanki mineralno - asfaltowej, gr. 4 cm
- ② Warstwa wiążąca z MMA AC 16 W, gr. 5 cm
- ③ Podbudowa zasadnicza z MMA AC 22 P, gr. 7 cm
- ④ Podbudowa z kruszywa łamanego stab. mechanicznie 0/31,5 mm, gr. 5 cm
- ⑤ Podbudowa z kruszywa łamanego stab. mechanicznie 0/63 mm, gr. 15 cm
- ⑥ Stabilizacja kruszywa cementem o  $R_m = 2,5$  MPa, gr. 10 cm
- ⑦ Kostka brukowa betonowa szara, gr. 8 cm
- ⑧ Podsypka cementowo - piaskowa 1:4, gr. 5 cm
- ⑨ Warstwa odcinająca z piasku średnioziarnistego, gr. 15 cm
- ⑩ Krawężnik betonowy o wym. 15x30x100 cm
- ⑪ Ława betonowa z betonu C12/15
- ⑫ Kostka brukowa betonowa czerwona, gr. 8 cm
- ⑬ Podbudowa zasadnicza z chudego betonu C8/10, gr. 15 cm
- ⑭ Stabilizacja kruszywa cementem o  $R_m = 2,5$  MPa, gr. 15 cm
- ⑮ Obrzeże betonowe o wymiarach 8x30x100 cm

### BIURO PROJEKTÓW

M. RYGOWSKA I K. SILIŃSKI SP. K.

OBIEKT	Przebudowa drogi powiatowej nr 3033P Orchowo - Osowiec			BRANŻA
ADRES	droga powiatowa nr 3033P Orchowo - Osowiec odcinek od skrzyżowania z drogą powiatową 3035P do drogi ozn. nr ew. 28			Drogowa
INWESTOR	Powiat Stupecki			SKALA
TREŚĆ	Szczegóły konstrukcyjne			1:10
OPRACOWAŁA	IMIĘ I NAZWISKO	NR UPRAW.	PODPIS	NUMER RYS. 05
PROJEKTOWAŁ	mgr inż. Karol Siliński	WKP/0393/POOD/19 specjalność inżynieria drogowa		
SPRAWDZIŁ	mgr inż. Andrzej Tomaszewski	370/88/PW specjalność konstrukcyjno inżynieria		
Adres: Golina, ul. Asfaltowa 1, 63-200 Jarocin ■ Telefon: 509 940 706, 509 940 711 ■ REGON 365593224 ■ NIP 617-22-09-353 ■ Email: biuro@biuroprojektowjarocin.pl				