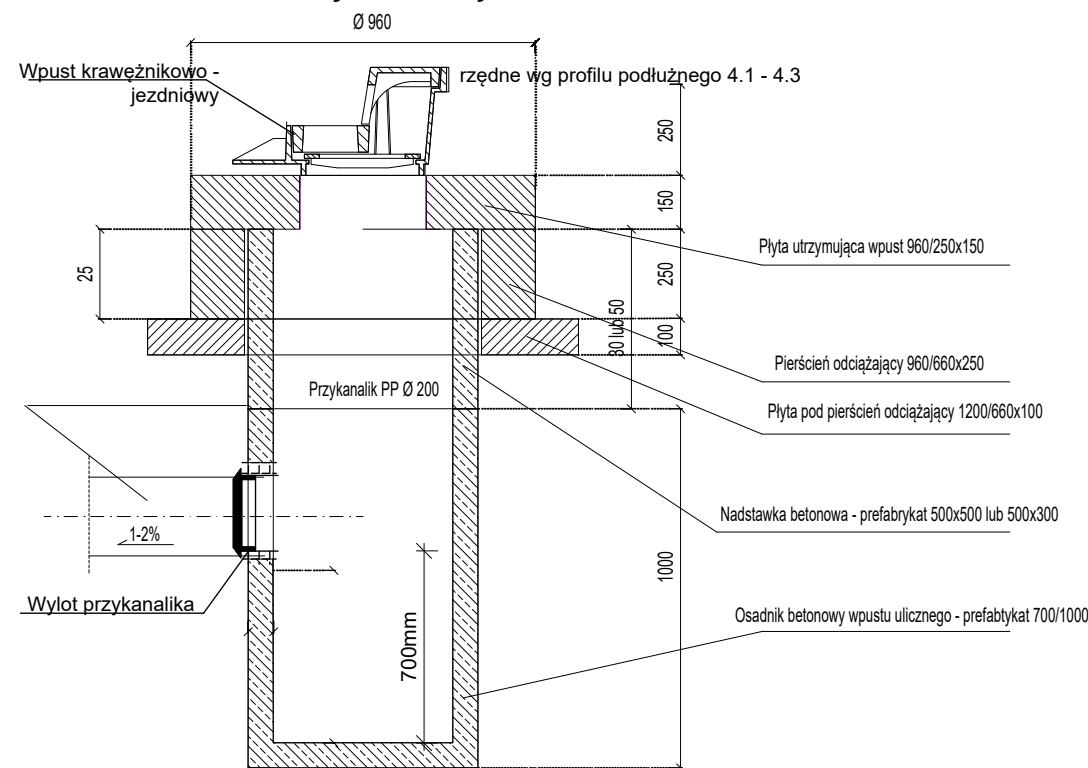
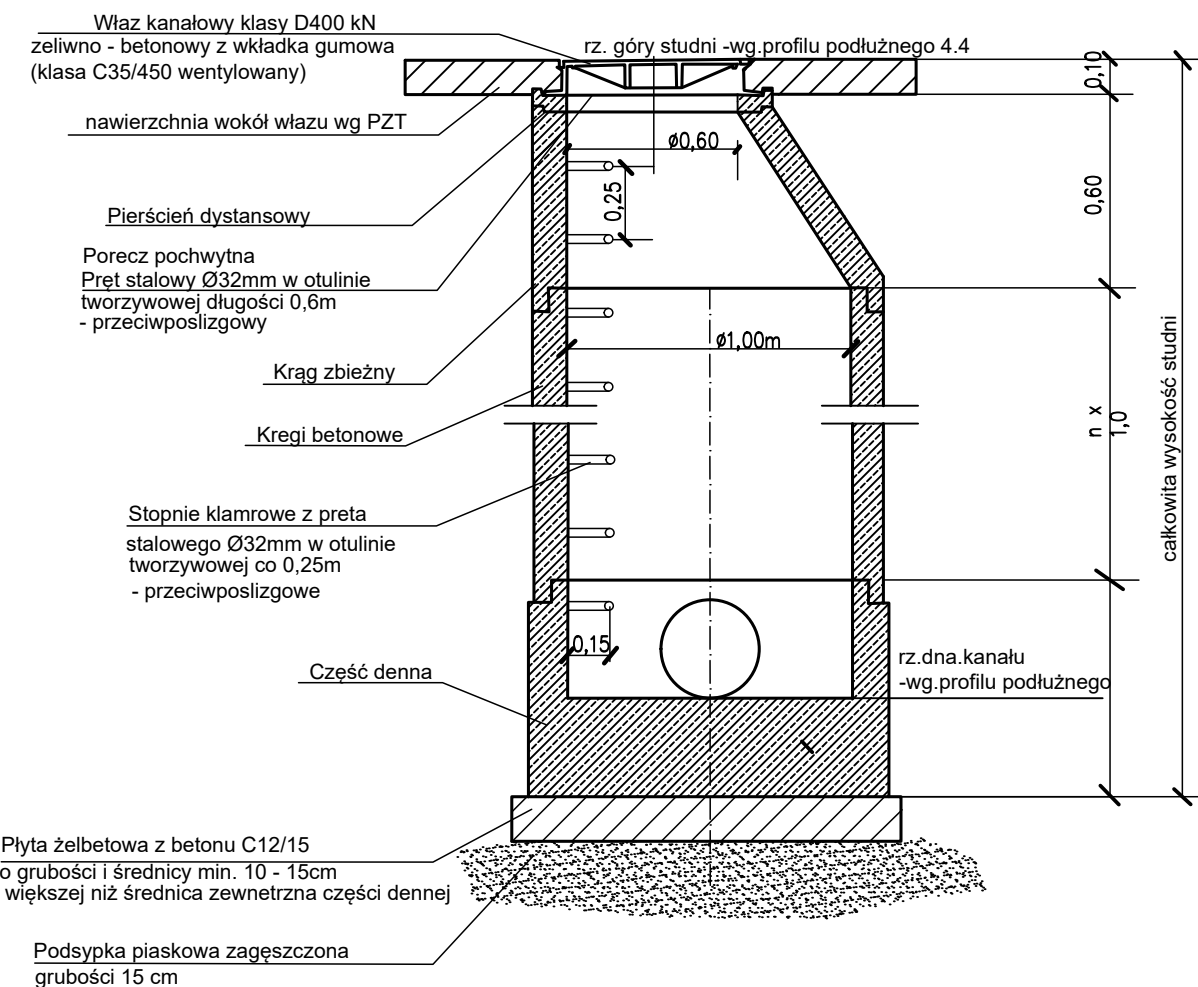


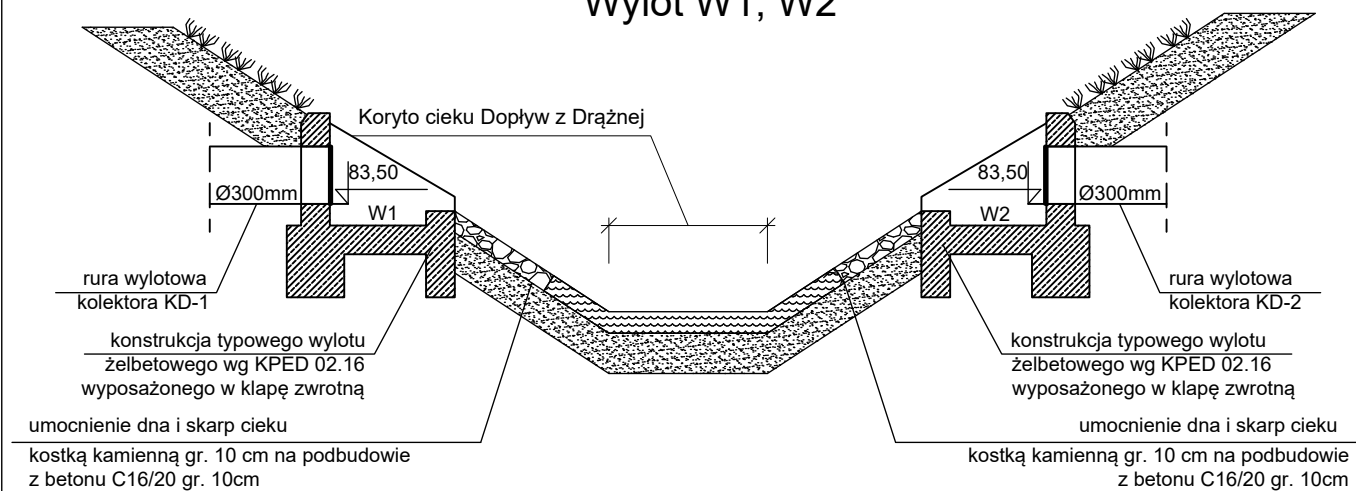
**Wpust betonowy  
krawężnikowo - jezdniowy Ø500mm**



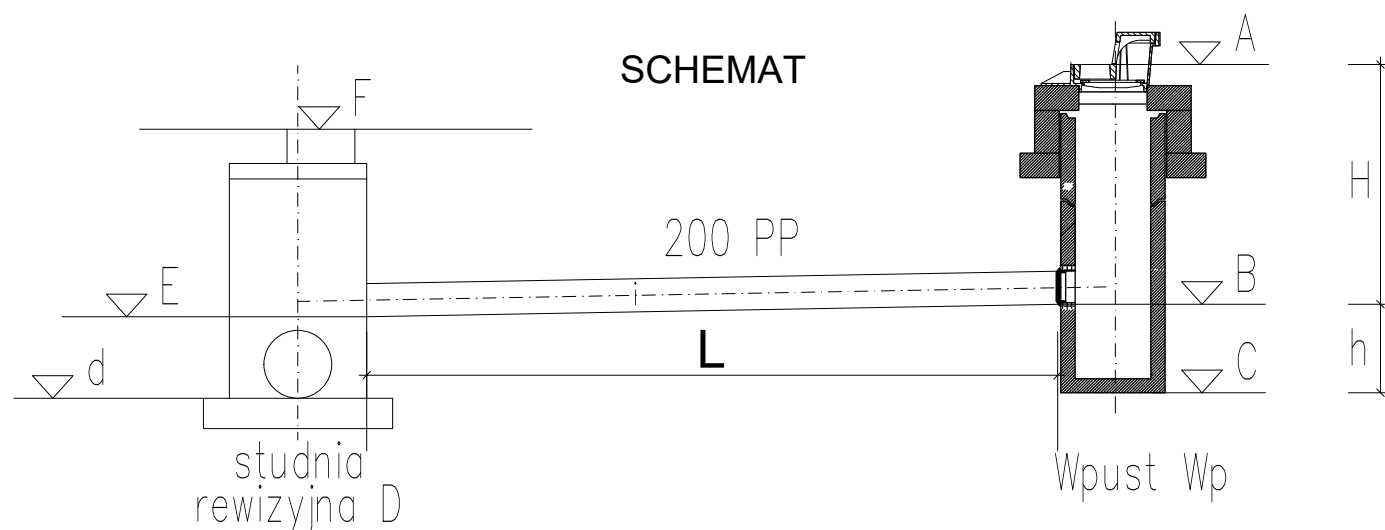
**Studnia kanalizacyjna Ø1000mm  
schemat**



**Wylot W1, W2**



**SCHEMAT**



ZESTAWIENIE PRZYKANALIKÓW KOLEKTOR KD - 1											
Nr wpustu/ studni	Rzędna góry wpustu	Rzędna odpływu wpustu	Wysokość góry od odpływu	Nr studni rewizyjnej	Rzędna góry studni	Rzędna dna studni lub kanału	Rzędna włączenia przykanalika	Rzędna dna wpustu	Wysokość osadnika	Długość przykanalika	Spadek %
Wp	A	C	H	D	F	d	E	C	h	L	i
Wpust Wp1	90,55	89,65	0,90	S.1.20	90,70	89,60	89,63	88,95	0,70	1,00	2,00
Wpust Wp2	90,51	89,61	0,90	S.1.19	90,65	89,53	89,59	88,91	0,70	1,00	2,00
Wpust Wp3	90,57	89,57	1,00	S.1.18	90,71	89,45	89,55	88,87	0,70	1,00	2,00
Wpust Wp4	90,45	89,45	1,00	S.1.17	90,59	89,32	89,43	88,75	0,70	1,00	2,00
Wpust Wp5	90,25	89,25	1,00	S.1.16	90,39	89,19	89,23	88,55	0,70	1,00	2,00
Wpust Wp6	90,02	89,12	0,90	S.1.15	90,28	89,06	89,10	88,42	0,70	1,00	2,00
Wpust Wp7	89,78	88,98	0,80	S.1.14	90,05	88,91	88,92	88,28	0,70	6,50	1,00
Wpust Wp8	89,57	88,87	0,70	S.1.13	89,85	88,76	88,81	88,17	0,70	6,50	1,00
Wpust Wp9	89,34	88,54	0,80	S.1.12	89,60	88,44	88,48	87,84	0,70	6,50	1,00
Wpust Wp10	89,00	88,20	0,80	S.1.11	89,26	88,06	88,14	87,50	0,70	6,50	1,00
Wpust Wp11	88,55	87,75	0,80	S.1.10	88,86	87,46	87,62	87,05	0,70	6,50	2,00
Wpust Wp12	87,44	86,64	0,80	S.1.8	87,85	86,44	86,57	85,94	0,70	7,00	1,00
Wpust Wp13	86,39	85,59	0,80	S.1.6	86,66	85,45	85,52	84,89	0,70	7,00	1,00
Wpust Wp14	85,59	84,59	1,00	S.1.4	85,70	84,39	84,54	83,89	0,70	2,50	2,00
Wpust Wp15	85,31	84,31	1,00	S.1.3	85,40	84,12	84,27	83,61	0,70	2,00	2,00
Wpust Wp16	85,11	84,11	1,00	S.1.2	85,25	83,94	84,07	83,41	0,70	2,00	2,00
Wpust Wp17	85,22	84,22	1,00	S.1.1	85,30	83,65	84,18	83,52	0,70	2,00	2,00

ZESTAWIENIE PRZYKANALIKÓW KOLEKTOR KD - 2											
Nr wpustu/ studni	Rzędna góry wpustu	Rzędna odpływu wpustu	Wysokość góry od odpływu	Nr studni rewizyjnej	Rzędna góry studni	Rzędna dna studni lub kanału	Rzędna włączenia przykanalika	Rzędna dna wpustu	Wysokość od odpływu do dna wpustu	Długość przykanalika	Spadek %
Wp	A	C	H	D	F	d	E	C	h	L	i
Wpust Wp18	85,33	84,33	1,00	S.2.1	85,45	83,53	84,25	83,63	0,70	4,00	2,00
Wpust Wp19	85,40	84,40	1,00	S.2.3	85,52	83,65	84,36	83,70	0,70	2,00	2,00
Wpust Wp20	85,45	84,45	1,00	S.2.4	85,57	83,73	84,42	83,75	0,70	1,50	2,00
Wpust Wp21	85,51	84,51	1,00	S.2.5	85,52	83,81	84,48	83,81	0,70	1,50	2,00
Wpust Wp22	85,38	84,38	1,00	S.2.7	85,45	83,98	84,36	83,68	0,70	1,00	2,00
Wpust Wp23	85,31	84,31	1,00	S.2.8	85,50	84,06	84,29	83,61	0,70	1,00	2,00


**ADAM CHMIELEWSKI**  
 WŁAŚCICIEL: ADAM CHMIELEWSKI  
 UL. ROTMISTRZA WITOLDA  
 PILECKIEGO 16/25  
 62-400 SŁUPCA  
 TEL: +48 63 241 01 74  
 KOM: +48 506 713 806  
 E-MAIL: biuro@acdroga.pl  
 WWW: www.acdroga.pl

PRWA AUTORSKIE ZASTRZEŻONE COPY RIGHTS RESERVED  
 Przedmiotowy projekt chroniony jest prawem autorskim zgodnie z art. 1 Ustawy o Prawie Autorskim i Prawach Pokrewnych z dnia 4 lutego 1984 r. (dz. U. nr 34 poz. 83)

zadanie PRZEBUDOWA DRÓGI POWIATOWEJ NR 3090P NA ODCINKU SŁUPCA (GRANICA GMINY) – JAROSZYN

obiekt Droga powiatowa nr 3090P, odcinek Wierzbno – Jaroszyn


 Powiat Słupski  
 ul. Poznańska 20  
 62 - 400 Słupca


 Powiatowy Zarząd Dróg w Słupcy  
 Stomczycze 22  
 62 - 420 Strzałkowo

rysunek PRZEKROJE NORMALNE – KANALIZACJA DESZCZOWA

projektant branża drogowej: inż. Adam Chmielewski podpis *Chmielewski*  
 WKP/0231/POOD/06 w specjalności drogowej

opracował: Tomasz Zywert podpis *Zywert*

opracował: inż. Agnieszka Jasińska podpis *Jasińska*

opracował: mgr inż. Dominik Juszcak podpis *Juszcak*

stadium: branża skala: data: nr rysunku:

Projekt techniczny - wykonawczy: Drogowa 1:10 09.2022 3.4